

# Rivarossi



**catalogo**  
**delle parti**  
**di ricambio**



# INDICE GENERALE

L 740/R	Pag.	1 e 2	I TEE/R unità A	Pag.	33 e 34
L 280/R	*	3 e 4	I TEE/R unità B	"	35 e 36
A DA/R	*	5	A 2002/R	"	37
A BL/R	*	6	L 0-4-0/R	*	38
Le 424/R	*	7 e 8	L RR	"	39
Le 424/R			RT 1	"	40
con pantografi di tipo			RT 2	"	41
perfezionato	*	7A e 8A	RT 3	"	42
Le 636/R	*	9 e 10	TF A 1	"	43
Le 626/R	"	11 e 12	Scambi	"	44
A FM	*	13 e 14	Varie 1°	"	45 e 46
Le 646/R	*	15 e 16	Varie 2°	"	47 e 48
A A/R	*	17	Tetti - porte - finestre	"	49
AN 1/R	*	18	Carta a colori per model-		
L 442/R	*	19 e 20	listi	"	50
L 221/R	*	21 e 22	Decalcomanie	"	51
L SP/R	*	23 e 24	Automotrici fuori produzio-		
L B&O/R	*	25 e 26	ne con carrozzerie in pla-		
L 0-6-0/R	*	27 e 28	stica e bachelite	"	52
L 835/R	*	29 e 30	L B&O/R		
L 625/R	*	31 e 32	fuori produzione	*	53

## INTRODUZIONE

Questo catalogo è composto da fogli staccati, in modo di poterne inserire di nuovi man mano che verranno pubblicati.

Ogni foglio porta i disegni delle parti staccate con la sigla di riferimento ed il loro elenco con il prezzo relativo. I prezzi sono indicati per pezzo e qualora questi vengano forniti in confezione, il primo numero, indica il prezzo della confezione ed il secondo, il numero dei pezzi.

I prezzi indicati s'intendono al pubblico in Italia.

Esigenze tecniche non ci consentono di includere nel catalogo tutti i singoli componenti degli articoli da noi prodotti; abbiamo però cercato di non far mancare quelli più essenziali e che possono essere di uso più comune per i fermodellisti. Preghiamo quindi di non richiedere parti che non sono incluse nel presente catalogo che con rincrescimento non potremmo fornire.

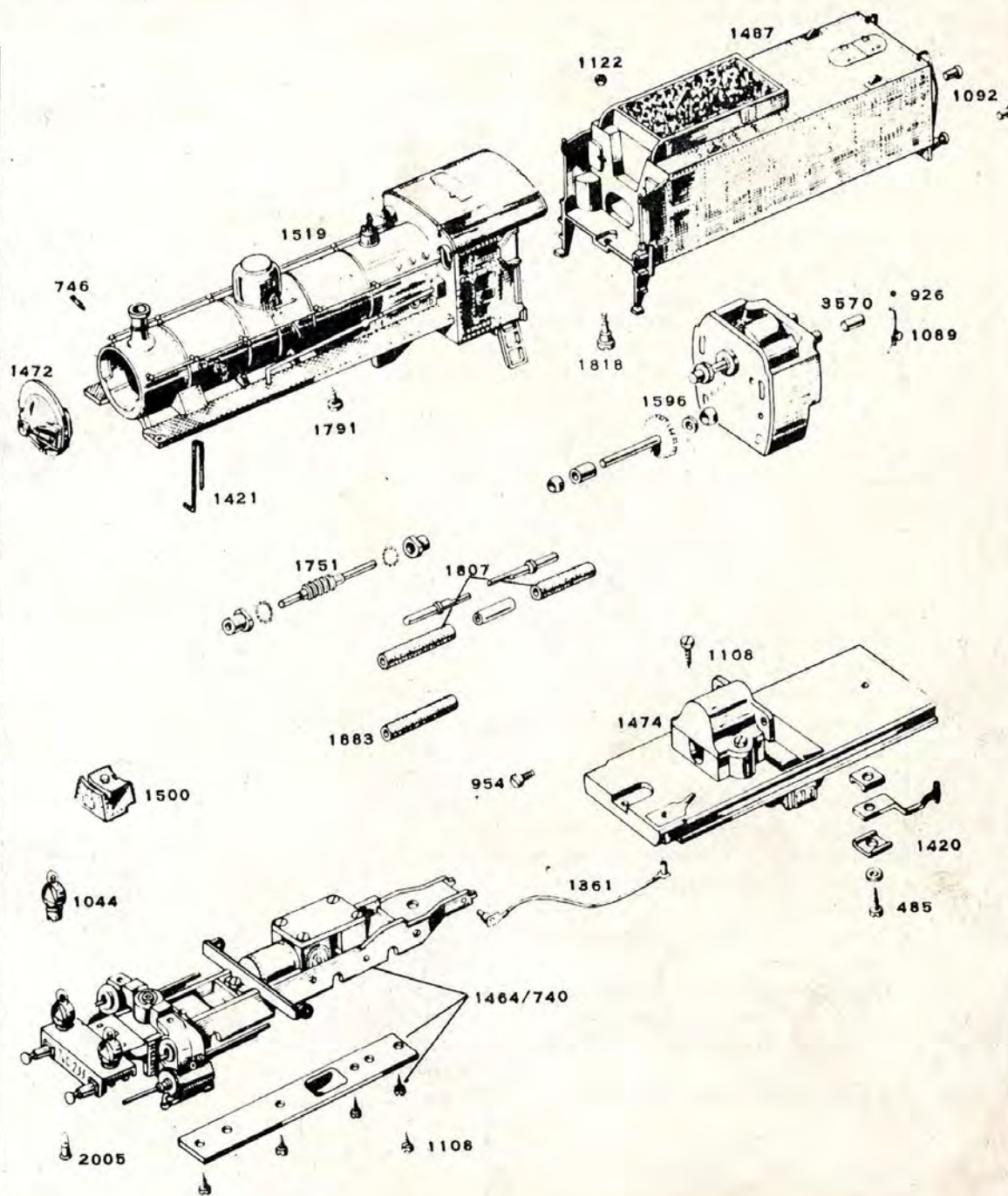
Saremo lieti di chiarire eventuali punti dubbi sull'impiego dei pezzi illustrati e ci auguriamo che questo catalogo possa essere d'interesse per tutta la nostra affezionata clientela.

*Rivarossi* S.p.A.  
Como (Italia)

La Casa non vende direttamente a privati. - I prezzi indicati sul presente catalogo-listino sono per pezzo singolo e si intendono al pubblico in Italia.  
Ci riserviamo il diritto di cambiare caratteristiche e prezzi dei nostri prodotti in qualsiasi momento e senza preavviso.

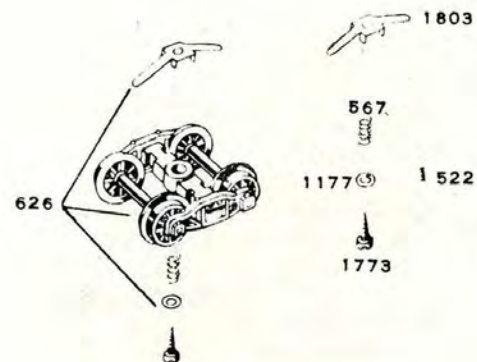
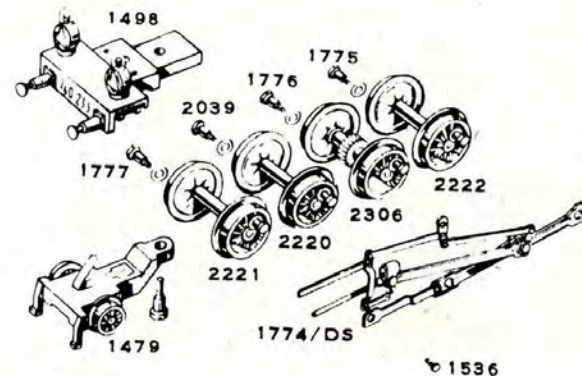
LOCOMOTIVA L 740/R

SIGLA	DESCRIZIONE	PREZZO CONFEZIONE IN LIT.
SFN 1519	Caldaia completa di cabina con corrimano	2.900 cad.
SFN 1472	Coperchio per camera a fumo	200 cad.
SFN 746	Supporto per mancorrenti	240/24
SFN 1791	Vite autofilettante fissaggio zavorra 2 SP x 6,35 T.S. Ø 4,5	120/12
SFN 1487	Carrozzeria tender completa, con corrimano	1.100 cad.
SFN 1421	Mancorrente anteriore per caldaia destro e sinistro	60/2
SFN 1092	Respingenti a testa piatta e a testa tonda	90
		6 coppie
SFN 1818	Vite perno per barra accop.	120/12
SFN 1122	Dado esagonale 2 MA	60/12
SFN 1751	Vite senza fine con supporti reggispinta	300 cad.
SFN 1807	Giunto snodato per trasmissione, completo	180 cad.
SFN 1883	Tubetto in lattice per giunto SFN 1807	180/6
SFN 1596	Motore con gruppo riduttore	1.900 cad.
SFN 3570	Coppia di spazzole per motore (di rame e metalcarbone)	100
		la coppia
SFN 1089	Molla per spazzole	120/6
SFN 926	Sfere Ø 1 mm. per motore	150/100
SFN 1474	Telaio del tender	800 cad.
SFN 1420	Gancio per tender con isolanti, vite e rondella	240/6
SFN 485	Vite autofilettante fissag. gancio posteriore 2 SP x 6,35 T.C. Ø 4	120/12
SFN 954	Vite 2,6 MA x 3,5 T.C. Ø 4 per fissaggio motore	120/12
SFN 1464/740	Telaio della locomotiva completo di trasmissione, piattaforma anteriore, blocco cilindri, carter ecc., senza lampadine	2.500 cad.
SFN 1108	Vite autofilettante fissaggio carter e scatola ingranaggi 2 SP x 4,76 T.C. Ø 4	120/12
SFN 1500	Cassetta attrezzi	600/6
SFN 1044	Fanale	720/12
SFN 2005	Lampadina 16 V. Ø 3 mm.	1.800/6
SFN 1361	Cavetto di collegamento	300/2



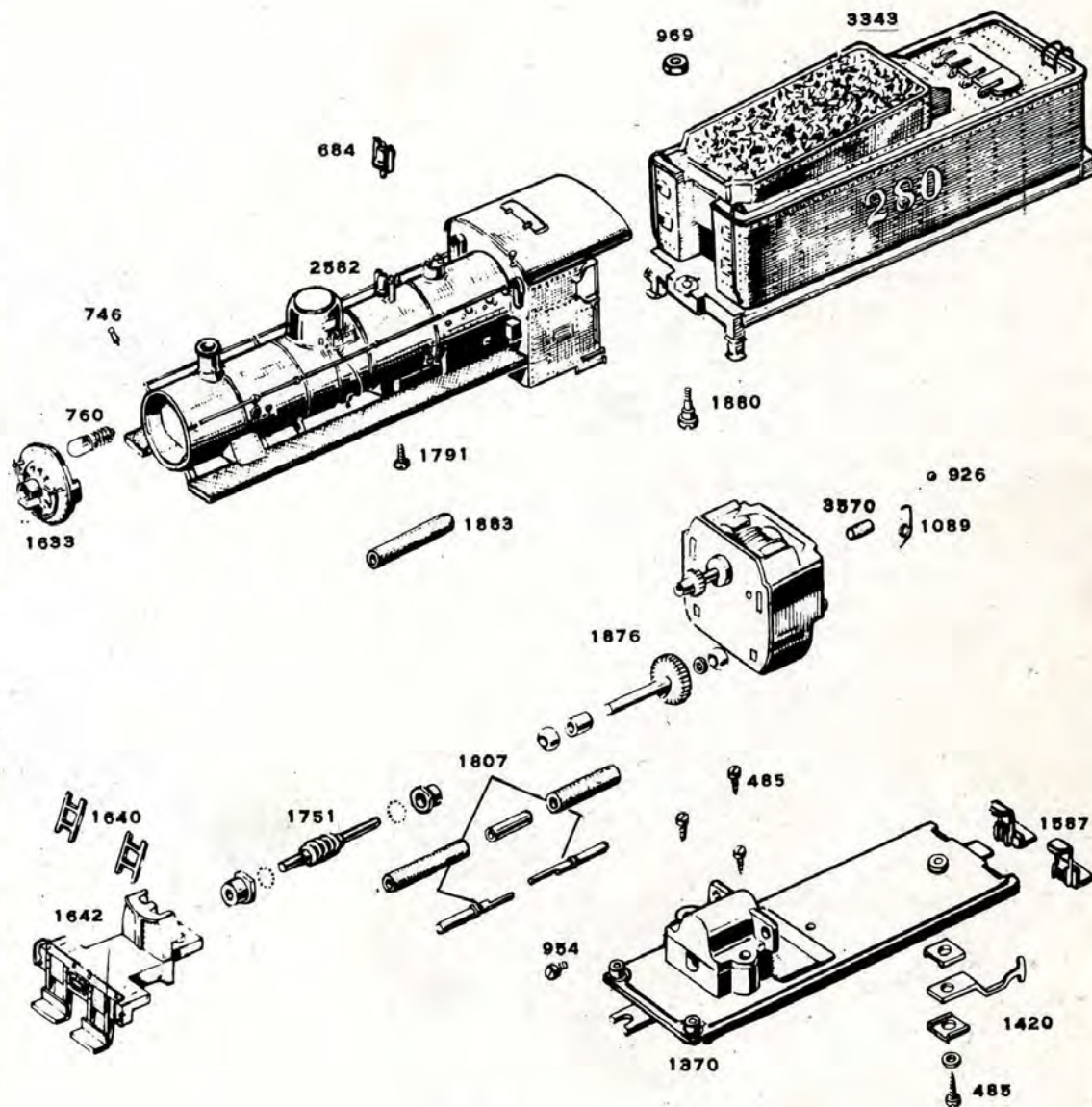
**LOCOMOTIVA L 740/R**  
(secondo foglio)

SIGLA	DESCRIZIONE	PREZZO CONFEZIONE IN LIT.
SFN 1498	Piattaforma anteriore completa (senza lampadine)	600 cad.
SFN 2221	Asse anteriore con ruote folli, completo di perni di manovella	350/2
SFN 2220	Asse centrale con ruote folli, completo di perni di manovella	350/2
SFN 2306	Asse con ruote motrici, gommate completo di perni di manovella	560/2
SFN 2222	Asse posteriore con ruote folli, completo di perni di manovella	350/2
SFN 1777	Vite perno 1,7 MA x 3,2/4 TE con rondella per asse SFN 2221	120/12
SFN 2039	Vite perno 1,7 MA x 3,2/4,6 TE con rondella per asse SFN 2220	120/12
SFN 1776	Vite perno 1,7 MA x 3,2/7,3 TE con rondella per asse SFN 2306	120/12
SFN 1775	Vite perno 1,7 MA x 3,2/5,1 TE con rondella per asse SFN 2222	120/12
SFN 1479	Carrello anter. con vite - perno	300 cad.
SFN 1774	Biellismo completo, destro e sinistro	1.500
D/S		la coppia
SFN 1536	Ribattino per biellismi	350/100
SFN 626	Carrello molleggiato per tender completo di lamella prendicorrente, molla, rondella e vite di fissaggio	700/2
SFN 1803	Lamella prendicorrente per carrelli tender	60/6
SFN 567	Molla centrale per SFN 626	60/12
SFN 1177	Rondella per perno SFN 626	48/12
SFN 1773	Vite autofilettante 2 P x 9,52 T.C. Ø 4	120/12
SFN 522	Molla laterale per SFN 626	48/12



## LOCOMOTIVA L 280/R

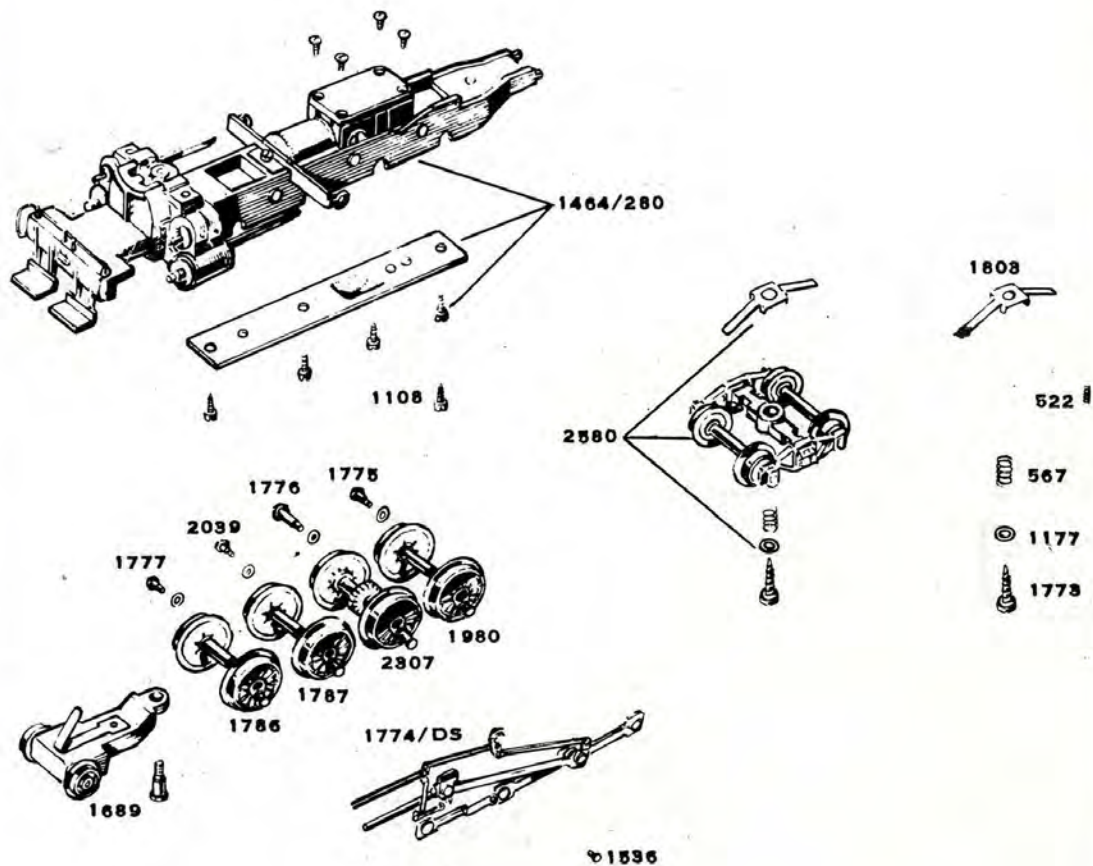
SIGLA	DESCRIZIONE	PREZZO CONFEZIONE IN LIT.
SFN 684	Campana completa con supporto e occhiello di fissaggio	480/6
SFN 2582	Caldia completa con cabina (senza lampadina), con corrimano e campanella	2.900 cad.
SFN 1633	Coperchio per camera fumo	200 cad.
SFN 746	Supporto per mancorrenti	240/24
SFN 760	Lampadina 12 V. $\phi$ 4,5 mm.	960/6
SFN 1791	Vite autofilettante fissaggio zavorra 2 SP x 6,35 T.C. $\phi$ 4,5	120/12
SFN 3343	Carrozzeria completa per tender con scaletta	1.100 cad.
SFN 1880	Vite perno per barra accop.	120/12
SFN 969	Dado esagonale 2,6 MA	60/12
SFN 1640	Scalette per piattaforma anter.	180/12
SFN 1642	Piattaforma anteriore completa di corrimano	300 cad.
SFN 1751	Vite senza fine con supporti reggispinta	300 cad.
SFN 1807	Giunto snodato per trasmissione, completo	180 cad.
SFN 1883	Tubetto in lattice per giunto SFN 1807	180/6
SFN 1876	Motore con gruppo riduttore	1.900 cad.
SFN 3570	Coppia di spazzole di bronzo e metalcarbone per motore	100 la coppia
SFN 1089	Molla per spazzole	120/6
SFN 926	Sfere $\phi$ 1 mm. per motore	150/100
SFN 1370	Telaio del tender	800 cad.
SFN 1587	Predellini per tender	120/6
SFN 1420	Gancio per tender con isolanti, vite e rondella	240/6
SFN 485	Vite autofilettante fissaggio scatola ingranaggi e gancio posteriore 2 SP x 6,35 T.C. $\phi$ 4	120/12
SFN 954	Vite 2,6 MA x 3,5 T.C. $\phi$ 4 per fissaggio motore	120/12



## LOCOMOTIVA L 280/R

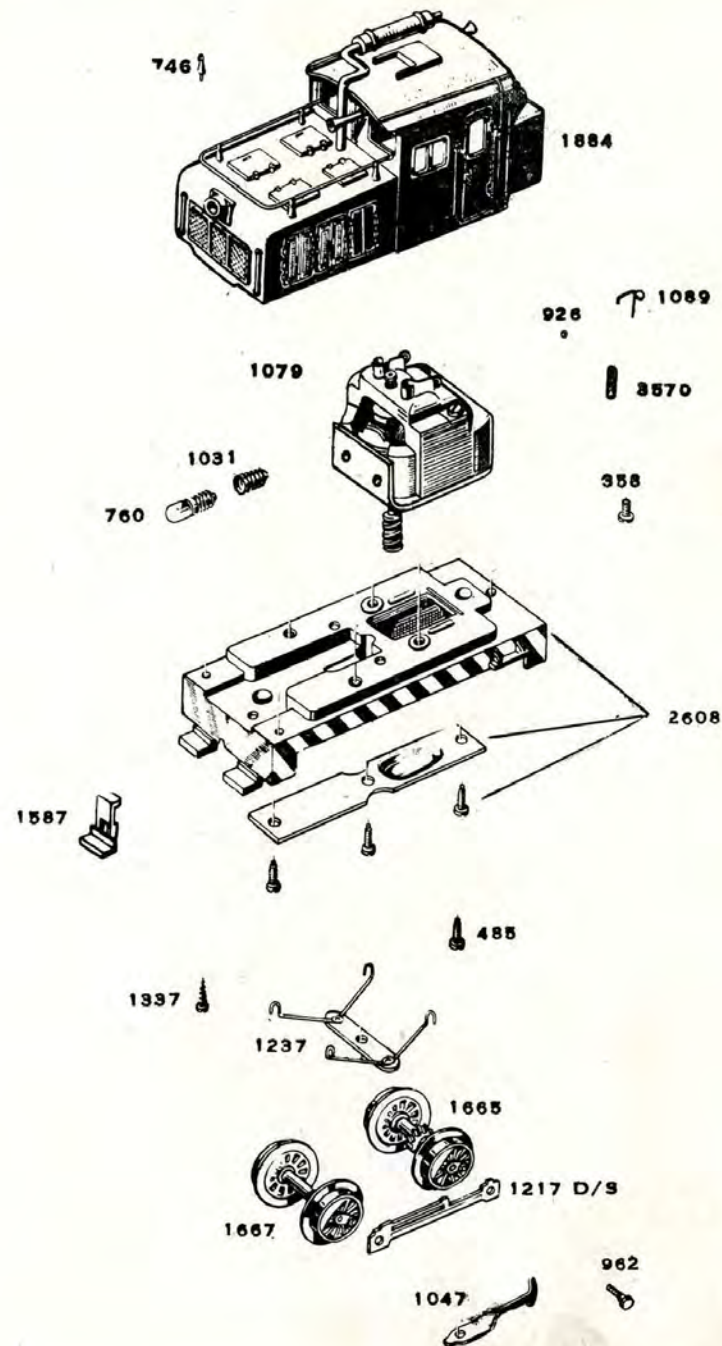
(secondo foglio)

SIGLA	DESCRIZIONE	PREZZO CONFEZIONE IN LIT.
SFN 1464 280	Telaio della locomotiva completo di trasmissione, piattaforma ant., blocco cilindri, carter ecc.	2.500 cad.
SFN 1108	Vite autofilettante fissaggio carter 2 SP x 4,76 T.C. Ø 4	120/12
SFN 1786	Asse anteriore con ruote folli, completo di perni di manovella	350/2
SFN 1787	Asse centrale con ruote folli, completo di perni di manovella	350/2
SFN 2307	Asse con ruote motrici, gommate completo di perni di manovella	560/2
SFN 1980	Asse posteriore con ruote folli, completo di perni di manovella	350/2
SFN 1777	Vite perno 1,7 MA x 3,2/4 TE con rondella per asse SFN 1786	120/12
SFN 2039	Vite perno 1,7 MA x 3,2/4,6 TE con rondella per asse SFN 1787	120/12
SFN 1776	Vite perno 1,7 MA x 3,2/7,3 TE con rondella per asse SFN 2307	120/12
SFN 1775	Vite perno 1,7 MA x 3,2/5,1 TE con rondella per asse SFN 1980	120/12
SFN 1689	Carrello anter. con vite - perno	300 cad.
SFN 1774 D/S	Biellismo completo destro e sinistro	1.500 la coppia
SFN 1536	Ribattino per biellismi	350/100
SFN 2580	Carrello molleggiato per tender completo di lamella prendicorrente, molla, rondella e vite di fissaggio	700/2
SFN 1803	Lamella prendicorrente per carrelli tender	60/6
SFN 522	Molla laterale per SFN 2580	48/12
SFN 567	Molla centrale per SFN 2580	60/12
SFN 1177	Rondella per perno SFN 2580	48/12
SFN 1773	Vite autofilettante 2 P x 9,52 T.C. Ø 4	120/12



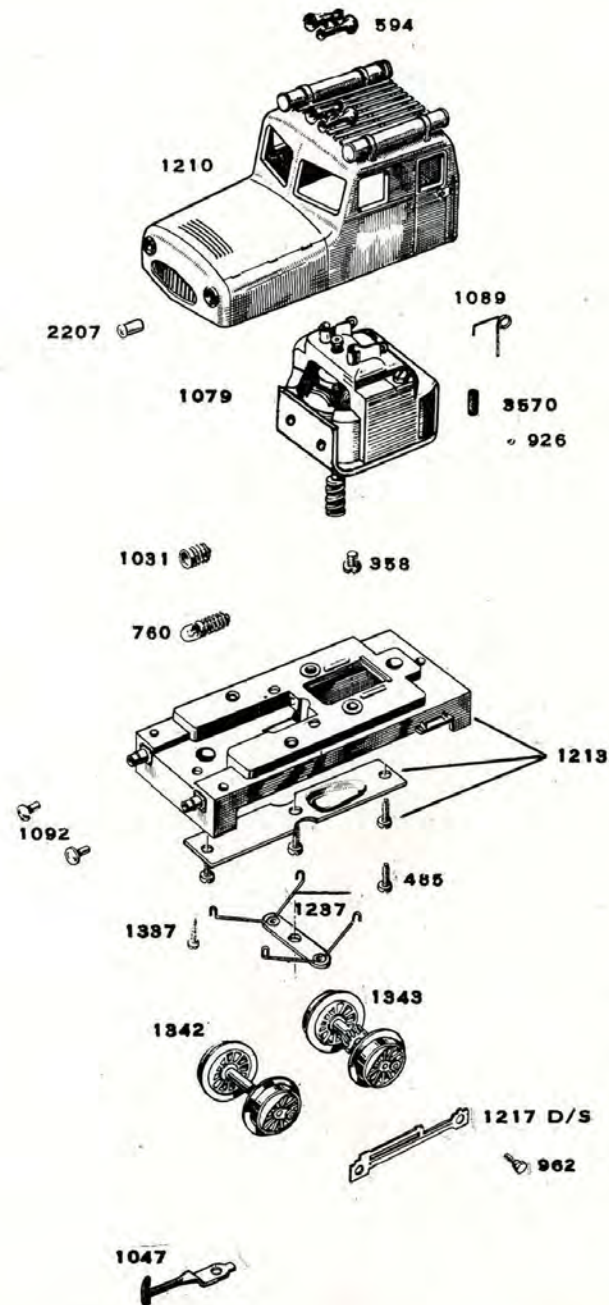
LOCOMOTIVA A DA/R

SIGLA	DESCRIZIONE	PREZZO CONFEZIONE IN LIT.
SFN 1884	Carrozzeria completa	800 cad.
SFN 746	Supporti per mancorrenti	240/24
SFN 1079	Motore completo di vite senza fine (ingrana con asse motore SFN 1665)	1.800 cad.
SFN 3570	Coppia di spazzole di bronzo e metalcarbone per motore	100 la coppia
SFN 1089	Molla per spazzola	120/6
SFN 926	Sfera acciaio $\varnothing$ 1 mm. per motore	150/100
SFN 358	Vite 2,6 MA x 2 T.S. $\varnothing$ 4 per fissaggio motore	120/12
SFN 760	Lampadina 12 V. - a bulbo cilindrico $\varnothing$ 4,5 mm.	960/6
SFN 1031	Portalampada a virola E = 5,5	240/6
SFN 2608	Telaio verniciato, completo di carter e viti di fissaggio	800 cad.
SFN 1587	Predellino per telaio	120/6
SFN 1237	Piastrina con mollette prendicorrente	120 cad.
SFN 485	Vite autofilettante 2 SP x 6,35 T.C. $\varnothing$ 4 fissaggio carter	120/12
SFN 1337	Vite mordente 1,7 x 7 T.B.	60/12
SFN 1665	Asse con ruote motrici posteriore	300/2
SFN 1667	Asse con ruote folli anteriore	250/2
SFN 1217	Coppia di bielle motrici	120 6 coppie
D/S		
SFN 962	Vite 2 MA x 3,2/4,2 T.E. fissaggio biella SFN 1217 D/S	120/12
SFN 1047	Gancio (anteriore e posteriore)	120/6



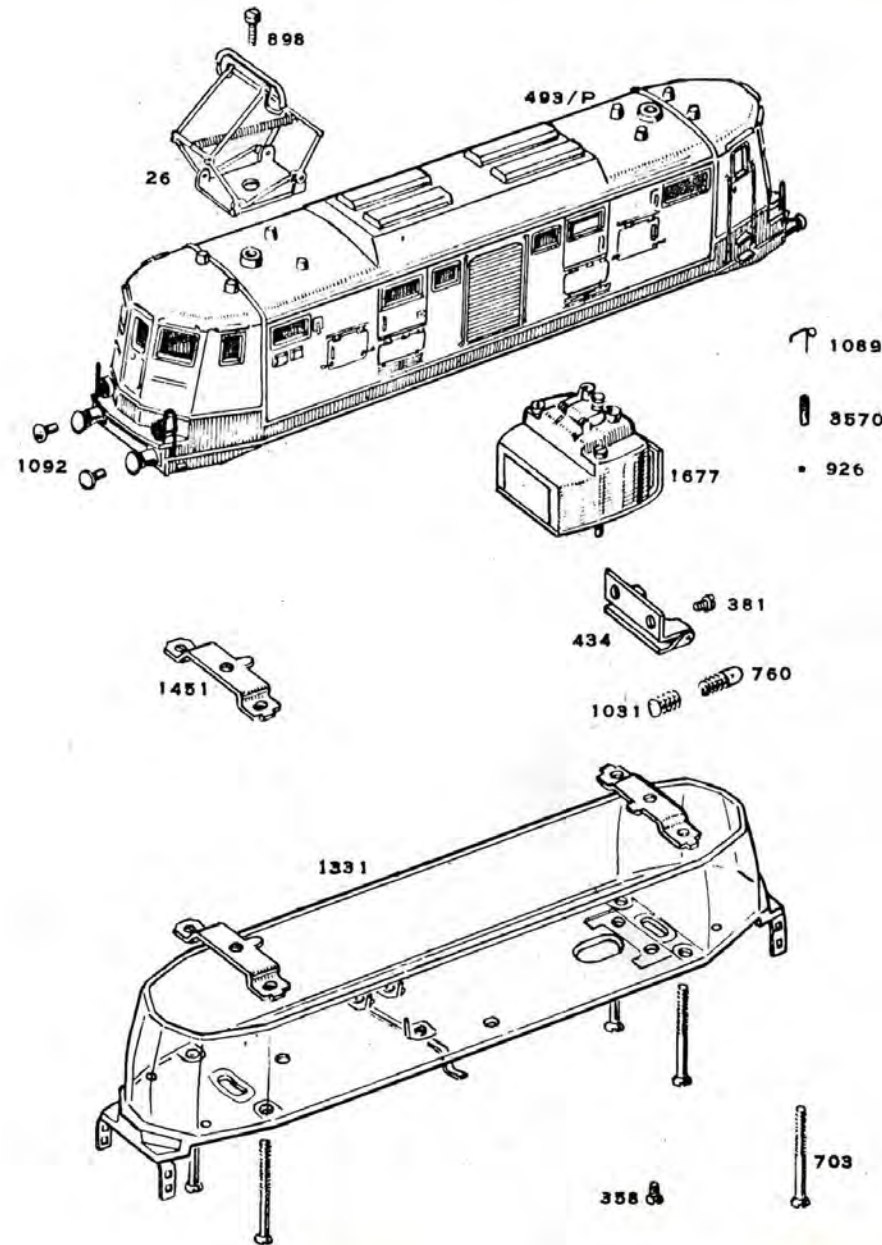
LOCOMOTIVA A BL/R

SIGLA	DESCRIZIONE	PREZZO CONFEZIONE IN LIT.
SFN 1210	Carrozzeria completa con trombe, serbatoi, ecc.	800 cad.
SFN 594	Trombe	120/6
SFN 2207	Fanalino trasparente	180/12
SFN 1079	Motore completo di vite senza fine (ingrana con asse motore SFN 1343)	1.800 cad.
SFN 3570	Coppia di spazzole di bronzo e metalcarbone per motore	100 la coppia
SFN 1089	Molla per spazzola	120/6
SFN 926	Sfera acciaio Ø 1 mm. per motore	150/100
SFN 358	Vite 2,6 MA x 2 T.S. Ø 4 per fissaggio del motore	120/12
SFN 760	Lampadina 12 V. - a bulbo cilindrico Ø 4,5 mm.	960/6
SFN 1031	Portalamпада a virola E = 5,5	240/6
SFN 1213	Telaio verniciato completo di carter e viti di fissaggio	600 cad.
SFN 1092	Respingenti a testa tonda e piatta	90 6 coppie
SFN 1237	Piastrina con mollette prendicorrente.	120 cad.
SFN 485	Vite autofilettante 2 SP x 6,35 T.C. Ø 4 fissaggio carter	120/12
SFN 1337	Vite mordente 1,7 x 7 T.B.	60/12
SFN 1343	Asse con ruote motrici posteriore	300/2
SFN 1342	Asse con ruote folli anteriore	250/2
SFN 1217	Coppia di bielle motrici	120 6 coppie
D/S		
SFN 962	Vite 2 MA x 3,2/4,2 T.E. fissaggio biella SFN 1217 D/S	120/12
SFN 1047	Gancio (anteriore e posteriore)	120/6



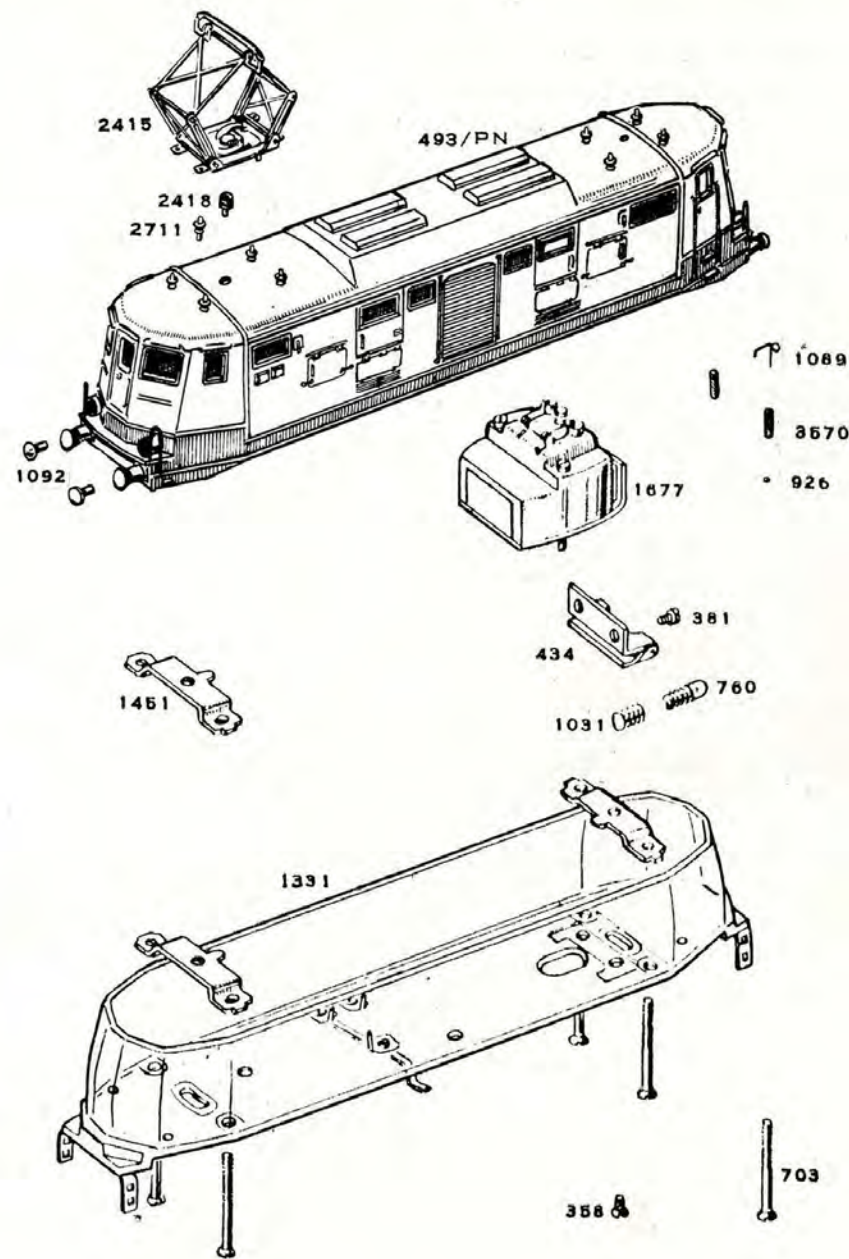
LOCOMOTORE Le 424/R

SIGLA	DESCRIZIONE	PREZZO CONFEZIONE IN LIT.
SFN 26	Pantografo	1.000/2
SFN 898	Vite 2,6 MA x 6/7 TC Ø 4 per fissaggio pantografo	120/12
SFN 493 P	Carrozzeria verniciata completa di fanalini, respingenti, mancor- renti	1.800 cad.
SFN 1092	Respingenti a testa piatta e tonda	90 6 coppie
SFN 1677	Motore	1.600 cad.
SFN 3570	Coppia di spazzole di bronzo e metallcarbonte per motore	100 la coppia
SFN 1089	Molla per spazzole	120/6
SFN 926	Sfera acciaio Ø 1 mm. per motore	150/100
SFN 434	Cerniera per fissaggio del moto- re sul telaio	300/6
SFN 381	Vite 2,6 MA x 2 TC Ø 5 per fis- saggio motore alla cerniera	120/12
SFN 1451	Piastrina fissaggio carrozzeria sul telaio	150/6
SFN 1031	Virola portalamпада E=5,5	240/6
SFN 760	Lampadina a bulbo cilindrico Ø 4,5 E=5,5 12 V.	960/6
SFN 1331	Telaio trasparente completo di predellini, commutatore, piastre fissaggio carrozzeria e viti	1.200 cad.
SFN 358	Vite 2,6 MA x 2 TS Ø 4 per fis- saggio cerniera al telaio	120/12
SFN 703	Vite 2,6 MA x 7/26,7 TS Ø 4 per fissaggio piastrina al telaio	180/12



**LOCOMOTORE Le 424/R**  
con pantografi di tipo perfezionato

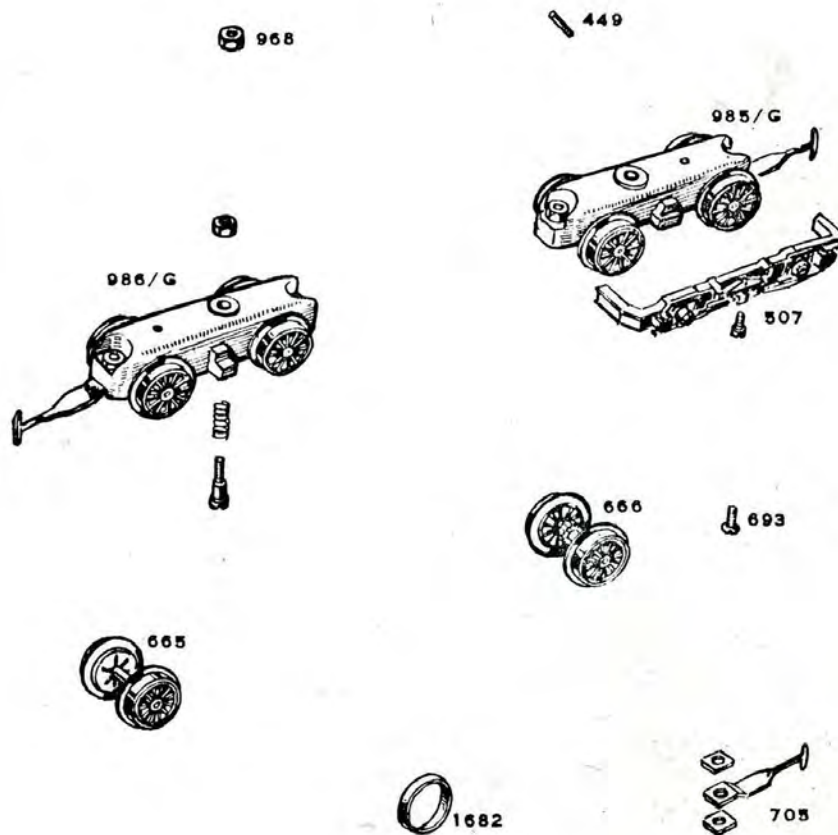
SIGLA	DESCRIZIONE	PREZZO CONFEZIONE IN LIT.
SFN 2415	Pantografo nuovo tipo	1.000/2
SFN 2418	Boccola tenuta pantografo	180/6
SFN 2711	Isolatori per pantografi	120/12
SFN 493 PN	Carrozzeria verniciata completa di fanalini, respingenti, mancorrenti	1.800 cad.
SFN 1092	Respingenti a testa piatta e tonda	90 6 coppie
SFN 1677	Motore	1.600 cad.
SFN 3570	Coppia di spazzole di bronzo e metalcarbone per motore	100 la coppia
SFN 1089	Molla per spazzole	120/6
SFN 926	Sfera acciaio Ø 1 mm. per motore	150/100
SFN 434	Cerniera per fissaggio del motore sul telaio	300/6
SFN 381	Vite 2,6 MA x 2 TC Ø 5 per fissaggio motore alla cerniera	120/12
SFN 1451	Piastrina fissaggio carrozzeria sul telaio	150/6
SFN 1031	Virola portalampada E=5,5	240/6
SFN 760	Lampadina a bulbo cilindrico Ø 4,5 E=5,5 12 V.	960/6
SFN 1331	Telaio trasparente completo di predellini, commutatore, piastre fissaggio carrozzeria e viti	1.200 cad.
SFN 358	Vite 2,6 MA x 2 TS Ø 4 per fissaggio cerniera al telaio	120/12
SFN 703	Vite 2,6 MA x 7/26,7 TS Ø 4 per fissaggio piastrina al telaio	180/12



## LOCOMOTORE Le 424/R

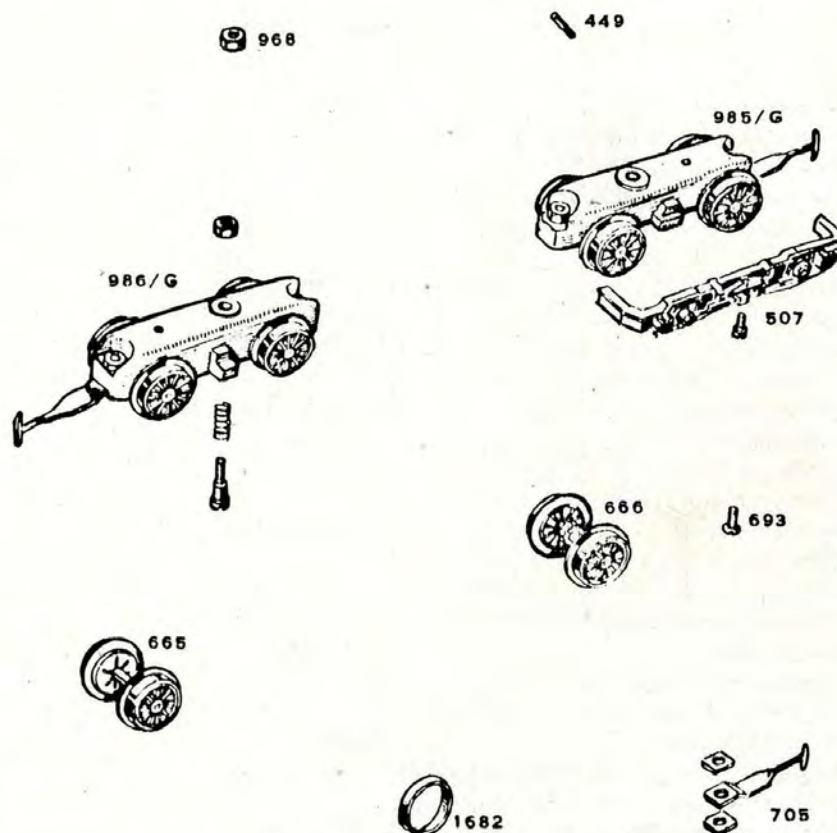
(secondo foglio)

SIGLA	DESCRIZIONE	PREZZO CONFEZIONE IN LIT.
SFN 968	Dado 3 MA x 2 TE 6	120/12
SFN 449	Grano per vite senza fine 1,4 MA x 4,5/6,5 TC Ø 1,4	120/12
SFN 986 G	Carrello folle completo con gan- cio e carter	1.000 cad.
SFN 985 G	Carrello motore completo con gancio e carter	1.800 cad.
SFN 507	Coppia di fiancate per carrelli con viti fissaggio	600/2
SFN 665	Asse con ruote folli	660/6
SFN 666	Asse con ruote motrici	960/6
SFN 693	Vite 2,6 MA x 3,5 TS Ø 4 per fis- saggio fiancate al carrello	120/12
SFN 1682	Anello di plastica per ruote mo- trici	120/12
SFN 705	Gancio con piastrine isolanti	150/6



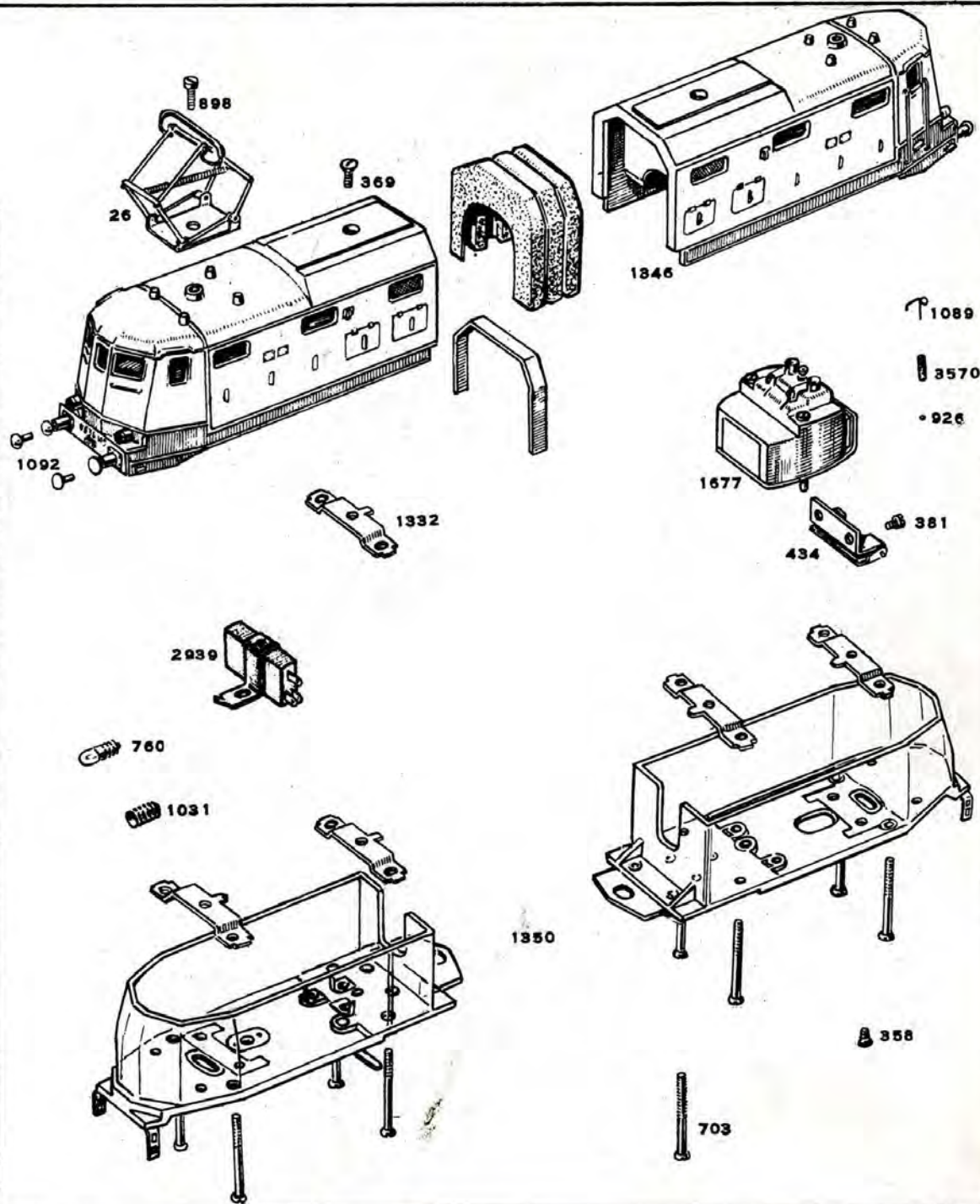
**LOCOMOTORE Le 424/R**  
**con pantografi di tipo perfezionato**  
*(secondo foglio)*

SIGLA	DESCRIZIONE	PREZZO CONFEZIONE IN LIT.
SFN 968	Dado 3 MA x 2 TE 6	120/12
SFN 449	Grano per vite senza fine 1,4 MA x 4,5/6,5 TC Ø 1,4	120/12
SFN <u>986</u> G	Carrello folle completo con gan- cio e carter	1.000 cad.
SFN <u>985</u> G	Carrello motore completo con gancio e carter	1.800 cad.
SFN 507	Coppia di fiancate per carrelli con viti fissaggio	600/2
SFN 665	Asse con ruote folli	660/6
SFN 666	Asse con ruote motrici	960/6
SFN 693	Vite 2,6 MA x 3,5 TS Ø 4 per fis- saggio fiancate al carrello	120/12
SFN 1682	Anello di plastica per ruote mo- trici	120/12
SFN 705	Gancio con piastrine isolanti	150/6



**LOCOMOTORE Le 636/R**

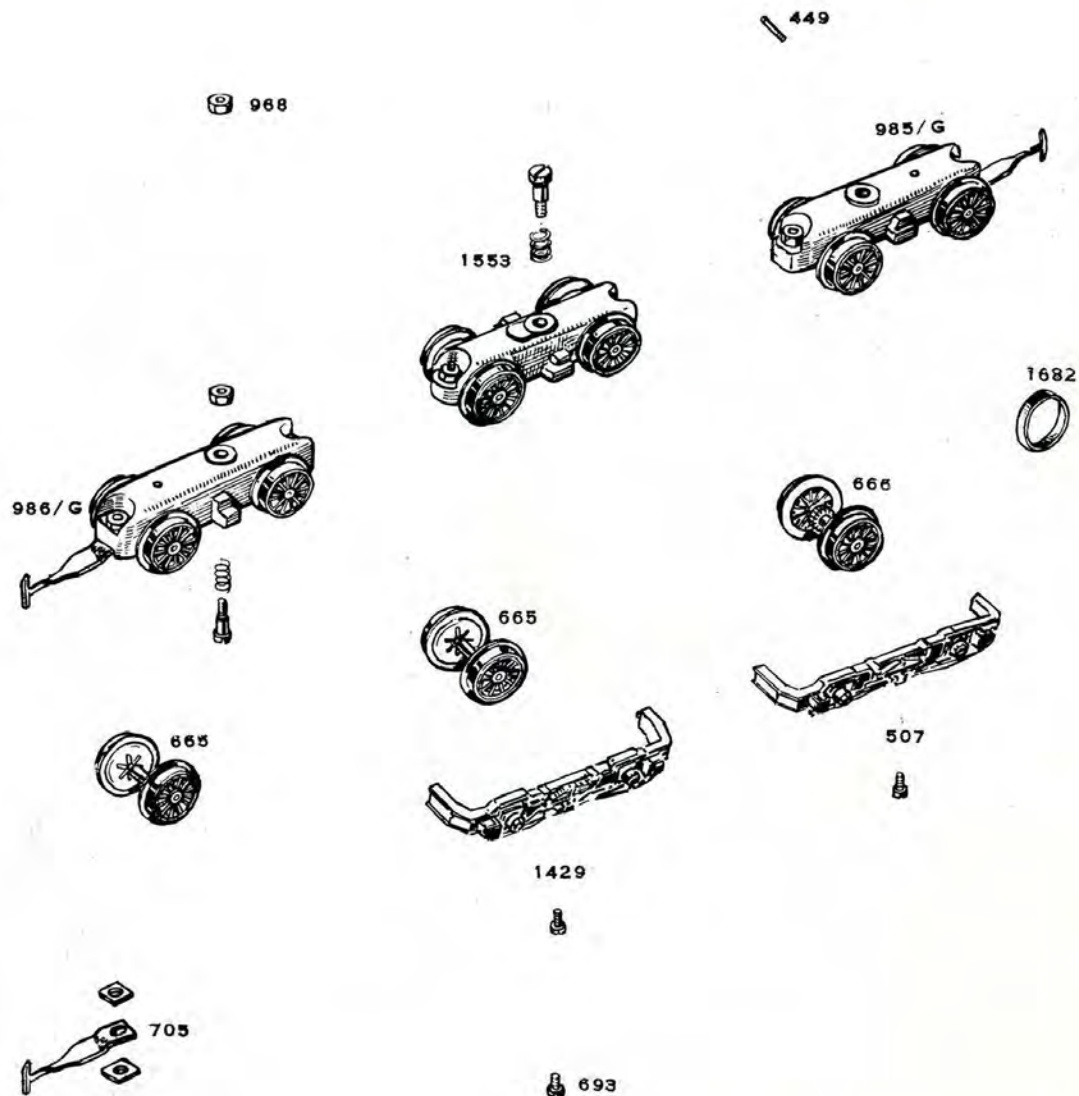
SIGLA	DESCRIZIONE	PREZZO CONFEZIONE IN LIT.
SFN 26	Pantografo	1.000/2
SFN 898	Vite 2,6 MA x 6/7 TC Ø 4 per fissaggio pantografo	120/12
SFN 369	Vite 2,6 MA x 7,3 TS Ø 5 per fis- saggio carrozzeria al telaio	120/12
SFN 1092	Respingenti a testa piatta e tonda	90
SFN 1346	Doppia carrozzeria completa di fanalini, respingenti, soffietto	6 coppie
SFN 1332	Piastrina per fissaggio carroz- zeria sul telaio	2.500 cad.
SFN 1677	Motore	150/6
SFN 434	Cerniera per fissaggio motore al telaio	1.600 cad.
SFN 381	Vite 2,6 MA x 2 TC Ø 5 per fis- saggio motore alla cerniera	300/6
SFN 3570	Coppia di spazzole di bronzo e metallcarbone per motore	120/12
SFN 1089	Molla per spazzola	100
SFN 926	Sfera acciaio Ø 1 mm. per motore	la coppia
SFN 2939	Raddrizzatore per inversione lu- ci montato su supporto	120/6
SFN 760	Lampadina a bulbo cilindrico Ø 4,5 E=5,5 12 V.	150/100
SFN 1031	Virola portalamпада E=5,5	800 cad.
SFN 1350	Doppio telaio trasparente com- pleto di predellini, commutatore, piastre fissaggio alla carroz- zeria, piastre fissaggio snodo e viti	960/6
SFN 358	Vite 2,6 MA x 2 TS Ø 4 per fis- saggio cerniera al telaio	240/6
SFN 703	Vite 2,6 MA x 7/26,7 TS Ø 4 per fissaggio piastrina al telaio	1.800 cad.
		120/12
		180/12



## LOCOMOTORE L. 636/R

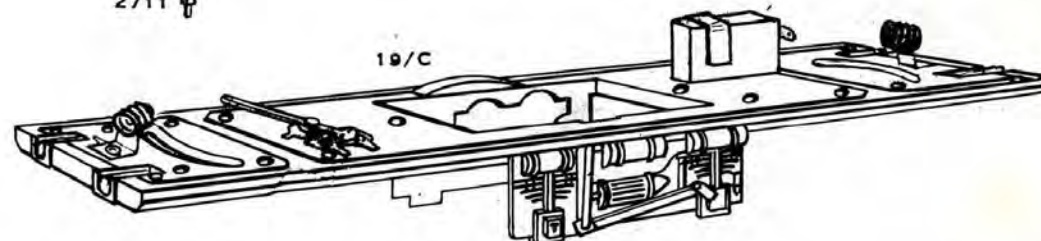
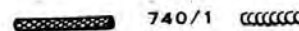
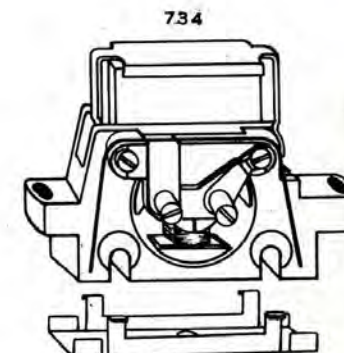
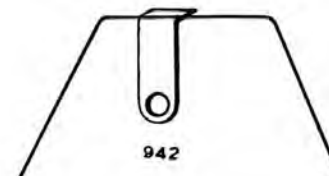
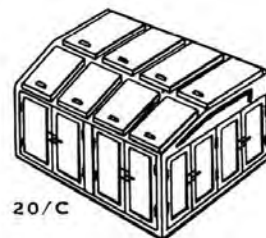
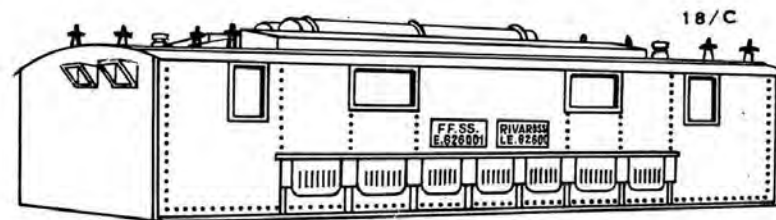
(secondo foglio)

SIGLA	DESCRIZIONE	PREZZO CONFEZIONE IN LIT.
SFN 968	Dado 3 MA x 2 TE 6	120/12
SFN 449	Grano per vite senza fine 1,4 MA x 4,5/6,5 TC Ø 1,4	120/12
SFN 986 G	Carrello folle di testa completo con gancio e carter	1.000 cad.
SFN 1553	Carrello folle centrale completo	1.000 cad.
SFN 985 G	Carrello motore completo con gancio e carter	1.800 cad.
SFN 665	Asse con ruote folli	660/6
SFN 666	Asse con ruote motrici	960/6
SFN 1682	Anello di plastica per ruote mo- trici	120/12
SFN 705	Gancio con piastrine isolanti	150/6
SFN 1429	Coppia di fiancate per carrello centrale con viti fissaggio	600/2
SFN 507	Coppia di fiancate per carrelli di testa con viti fissaggio	600/2
SFN 693	Viti 2,6 MA x 3,5 TS Ø 4 per fis- saggio fiancate al carrello	120/12



**LOCOMOTORE Le 626/R**

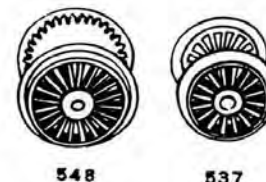
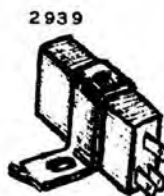
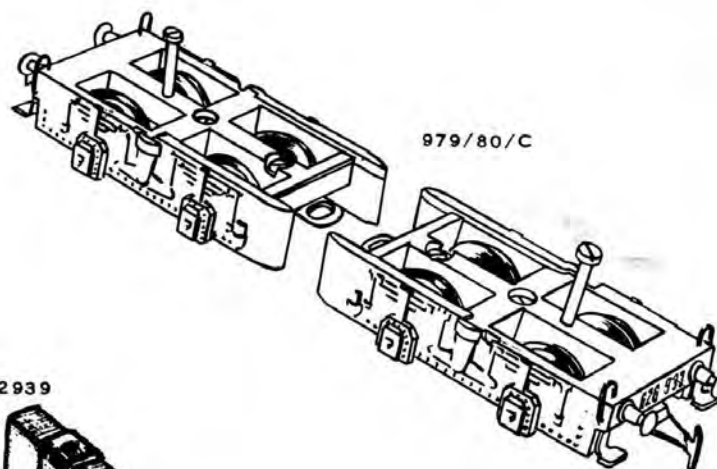
SIGLA	DESCRIZIONE	PREZZO CONFEZIONE IN LIT.
SFN 18/C	Carrozzeria verniciata completa di boccole fissaggio, pantografi e isolatori	1.500 cad.
SFN 2415	Pantografi nuovo tipo	1.000/2
SFN 734	Carrello motore da completare con assi con ruote SFN 548 (è compreso il portapattino). Per montare questo SFN sui locomotori «Le 626/R» della serie speciale per collezionisti, occorre tagliare il capocorda collegante il portaspazzole con la vite superiore di fissaggio. Il collegamento elettrico verrà effettuato saldando i fili che portano corrente al motore con i due capocorda che sono collegati con i due portaspazzole.	2.300 cad.
SFN 942	Capocorda con molletta prendicorrente per motore	120/6
SFN 20/C	Musetti verniciati completi di mancorrenti	700/2
SFN 551	Mancorrenti verticali a molla	120/12
SFN 740/1	Spazzola con molla premispazzola	420/12
SFN 941	Molletta prendicorrente per motore	120/6
SFN 2711	Isolatori per pantografi	120/12
SFN 90	Portaspazzola	300/12
SFN 19/C	Telaio verniciato completo di portalampe, commutatore fanali e raddrizzatore	1.800 cad.



## LOCOMOTORE Le 626/R

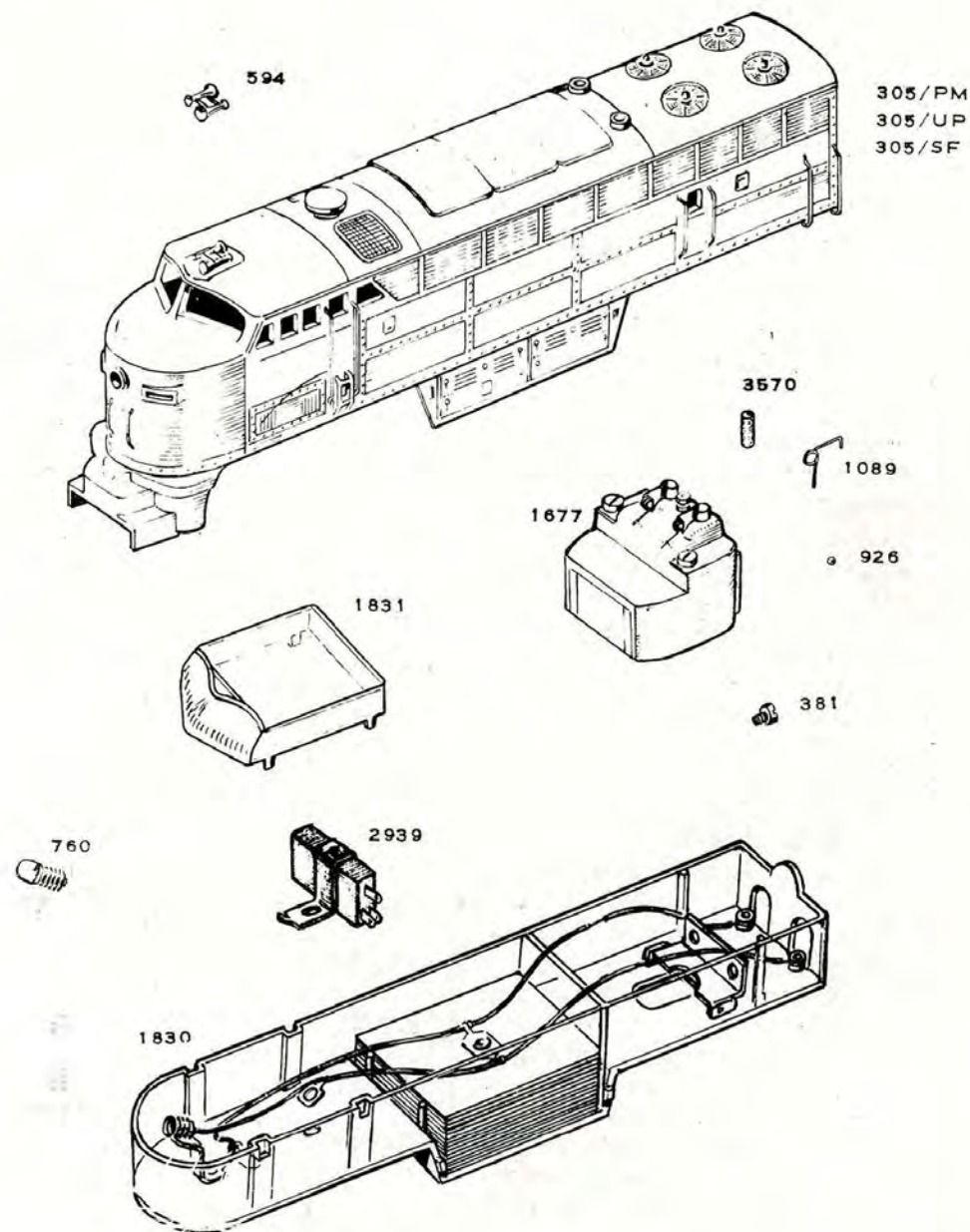
(secondo foglio)

SIGLA	DESCRIZIONE	PREZZO CONFEZIONE IN LIT.
SFN 979 80/C	Coppia carrelli folli verniciati, completi di ganci, mancorrenti, respingenti, scritte e viti registro.	1.800 la coppia
SFN 2939	Raddrizzatore 80 mA per inversione luci su supporto	800 cad.
SFN 548	Asse con ruote rosse Ø 18 mm. a raggi passanti, con ingranaggio	350/2
SFN 537	Asse con ruote rosse Ø 15 mm. a raggi passanti	660/6
SFN 760	Lampadina a bulbo cilindrico Ø 4,5 E = 5,5 12 V.	960/6
SFN 967	Dado 2,6 MA x 1,5 TQ 4	120/12
SFN 969	Dado 2,6 MA x 2 TE 6	60/12
SFN 956	Vite 2,6 MA x 11/37,5 TC Ø 6 fissaggio carrelli	180/12
SFN 1559	Respingenti in plastica piatti e tondi	90 6 coppie
SFN 3397	Gancio per locomotore Le 626/R	120/6
SFN 175	Vite 2,6 MA x 5 TS Ø 5, fissaggio piastrina portapattino	120/12
SFN 1234	Vite 2,6 MA x 3,1/4 TC Ø 5, fissaggio ganci	120/12
SFN 789	Vite 2,6 MA x 6 TC Ø 3,5, fissaggio carrozzeria al telaio	120/12
<b>Nota</b>	<b>I PEZZI DI RICAMBIO SOPRA ELENCATI POSSONO SERVIRE ANCHE PER: «LE 626/R» ED «LE 626/V» PRODOTTI PRECEDENTEMENTE.</b>	



## LOCOMOTIVE A FM/R

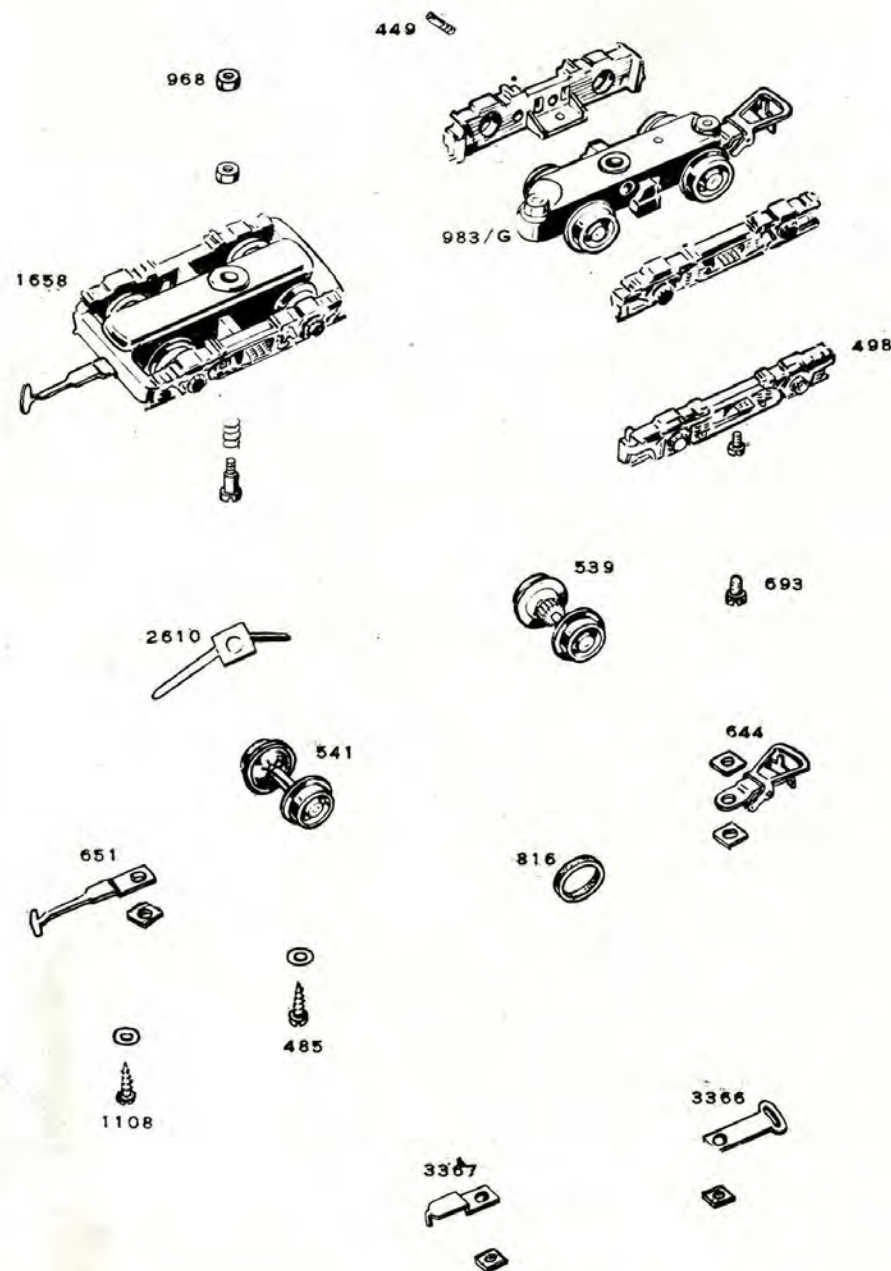
SIGLA	DESCRIZIONE	PREZZO CONFEZIONE IN LIT.
SFN 305 PM	Carrozzeria verniciata, con scritte, mancorrenti, trombe e tappo per A FM PM/R	2.000 cad.
SFN 305 UP	Carrozzeria verniciata, con scritte, mancorrenti, trombe e tappo per A FM UP/R	2.000 cad.
SFN 305 SF	Carrozzeria verniciata, con scritte, mancorrenti, trombe e tappo per A FM SF/R	2.000 cad.
SFN 594	Gruppo tromba	120/6
SFN 3570	Coppia di spazzole di bronzo e metalcarbone per motore	100 la coppia
SFN 1089	Molla per spazzola	120/6
SFN 926	Sfera per motore $\varnothing$ 1 mm.	150/100
SFN 1677	Motore completo	1.600 cad.
SFN 381	Vite 2,6 MA x 2 TC $\varnothing$ 5 fissaggio motore alla cerniera	120/12
SFN 1831	Telaino trasparente per testata	200/2
SFN 760	Lampadina a bulbo cilindrico $\varnothing$ 4,5 E = 5,5 12 V.	960/6
SFN 2939	Raddrizzatore con supporto 80 mA per inversione luci	800 cad.
SFN 1830	Telaio trasparente verniciato completo di portalamпада, zavorra centrale, cerniera fissaggio motore, boccole e fili collegamento	1.500 cad.



## LOCOMOTIVE A FM/R

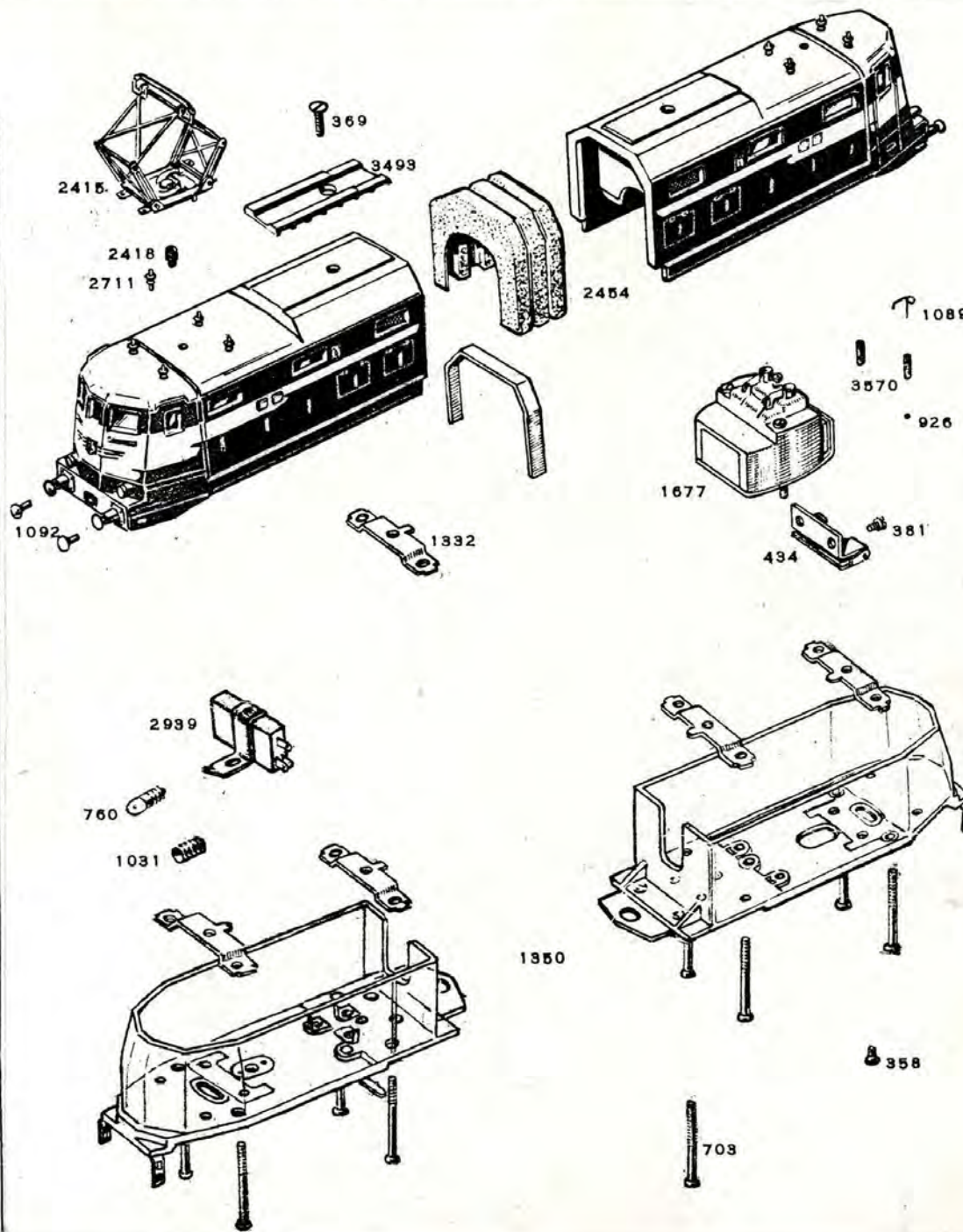
(secondo foglio)

SIGLA	DESCRIZIONE	PREZZO CONFEZIONE IN LIT.
SFN 449	Grano 1,4 MA x 4,5/6,5 TC Ø 1,4 per vite senza fine	120/12
SFN 983	Carrello posteriore motore completo di gancio e carter	2.000 cad.
SFN 968	Dado 3 MA x 2 TE 6	120/12
SFN 1658	Carrello anteriore folle completo di gancio, carter, lamella prendicorrente, vite, molla e dado fissaggio	800 cad.
SFN 498	Fiancate con viti di fissaggio	300/4
SFN 2610	Lamella prendicorrente per carrello folle (B.F.)	120/6
SFN 693	Vite 2,6 MA x 3,5 TS Ø 4 per fissaggio fiancate al carrello	120/12
SFN 539	Asse con ruote motrici nere Ø 12,5 con presa corrente e gomma	900/6
SFN 541	Asse con ruote folli nere Ø 12,5 con presa corrente	720/6
SFN 651	Gancio anteriore con piastrina isolante	150/6
SFN 644	Gancio posteriore con piastrine isolanti	360/6
SFN 816	Anello di plastica per ruote motrici	120/12
SFN 1108	Vite autofilettante 2 SP x 4,76 TC Ø 4 fissaggio carter	120/12
SFN 485	Vite autofilettante 2 SP x 6,35 TC Ø 4 fissaggio carter	120/12
SFN 3366	Gancio con cava per accoppiamento unità motrice con unità folle	120/6
SFN 3367	Gancio con becchetto per accoppiamento unità folle con motrice	120/6



LOCOMOTORE Le 646/R

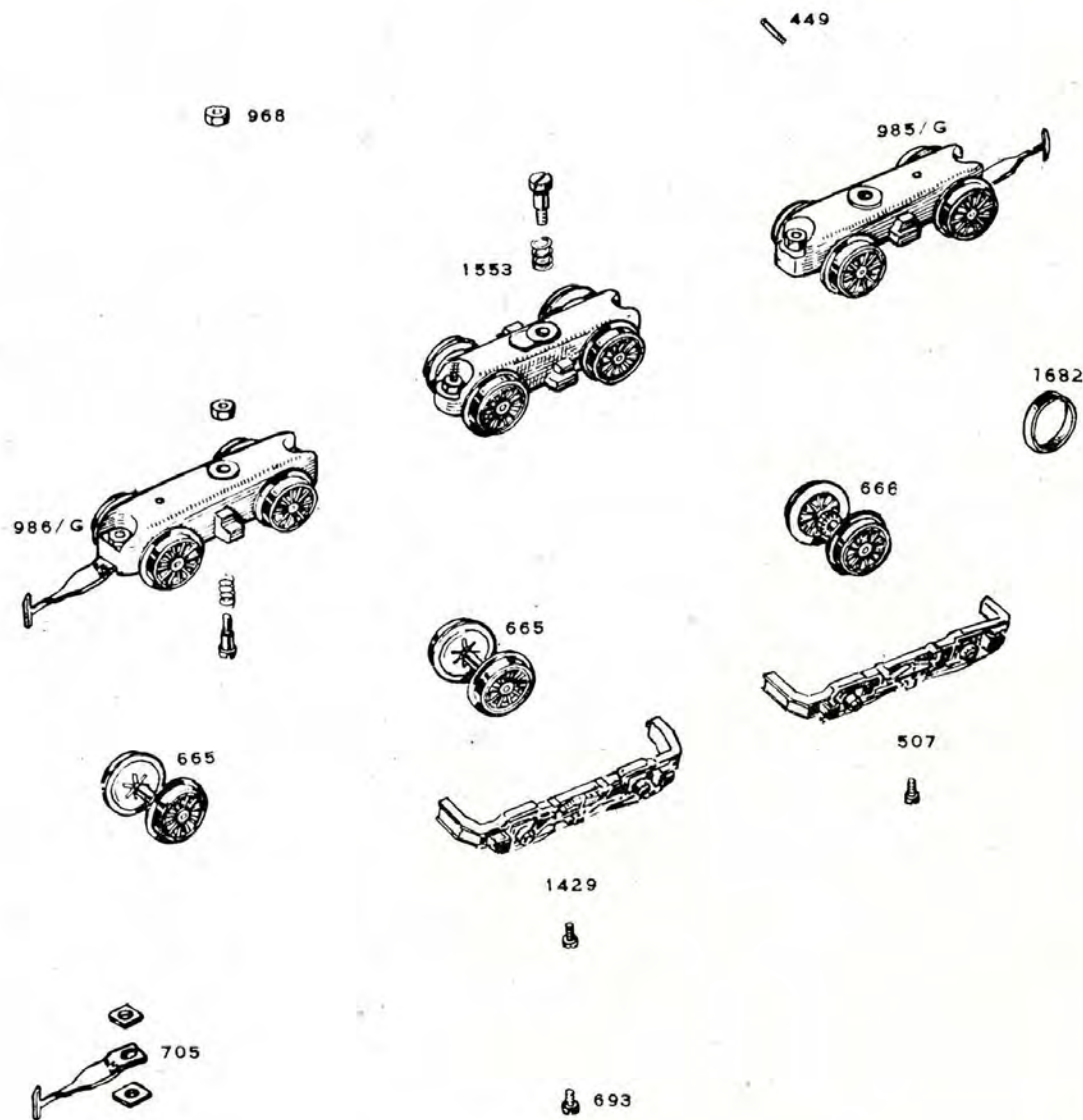
SIGLA	DESCRIZIONE	PREZZO CONFEZIONE IN LIT.
SFN 2415	Pantografo n. t.	1,000/2
SFN 2418	Boccola tenuta pantografo	180/6
SFN 2711	Isolatori per pantografi	120/12
SFN 369	Vite 2,6 MA x 7,3 TS Ø 5 per fissaggio carrozzeria al telaio	120/12
SFN 3493	Piastrina superiore carrozzeria	120/2
SFN 1092	Respingenti a testa piatta e tonda	90 6 coppie
SFN 2454	Doppia carrozzeria completa di fanalini, respingenti, soffiutto scritte, isolatori	2.500 cad.
SFN 1332	Piastrina per fissaggio carrozzeria sul telaio	150/6
SFN 1677	Motore	1.600 cad.
SFN 434	Cerniera per fissaggio motore al telaio	300/6
SFN 381	Vite 2,6 MA x 2 TC Ø 5 per fissaggio motore alla cerniera	120/12
SFN 3570	Coppia di spazzole di bronzo e metalcarbone per motore	100 la coppia
SFN 1089	Molla per spazzola	120/6
SFN 926	Sfera acciaio Ø 1 mm. per motore	150/100
SFN 2939	Raddrizzatore per inversione luci montato su supporto	800 cad.
SFN 760	Lampadina a bulbo cilindrico Ø 4,5 E = 5,5 12 V.	960/6
SFN 1031	Virola portalampada E = 5,5	240/6
SFN 1350	Doppio telaio trasparente completo di predellini, commutatore, piastre fissaggio alla carrozzeria, piastre fissaggio snodo e viti	1.800 cad.
SFN 358	Vite 2,6 MA x 2 TS Ø 4 per fissaggio cerniera al telaio	120/12
SFN 703	Vite 2,6 MA x 7/26,7 TS Ø 4 per fissaggio piastrina al telaio	180/12



## LOCOMOTORE Le 646/R

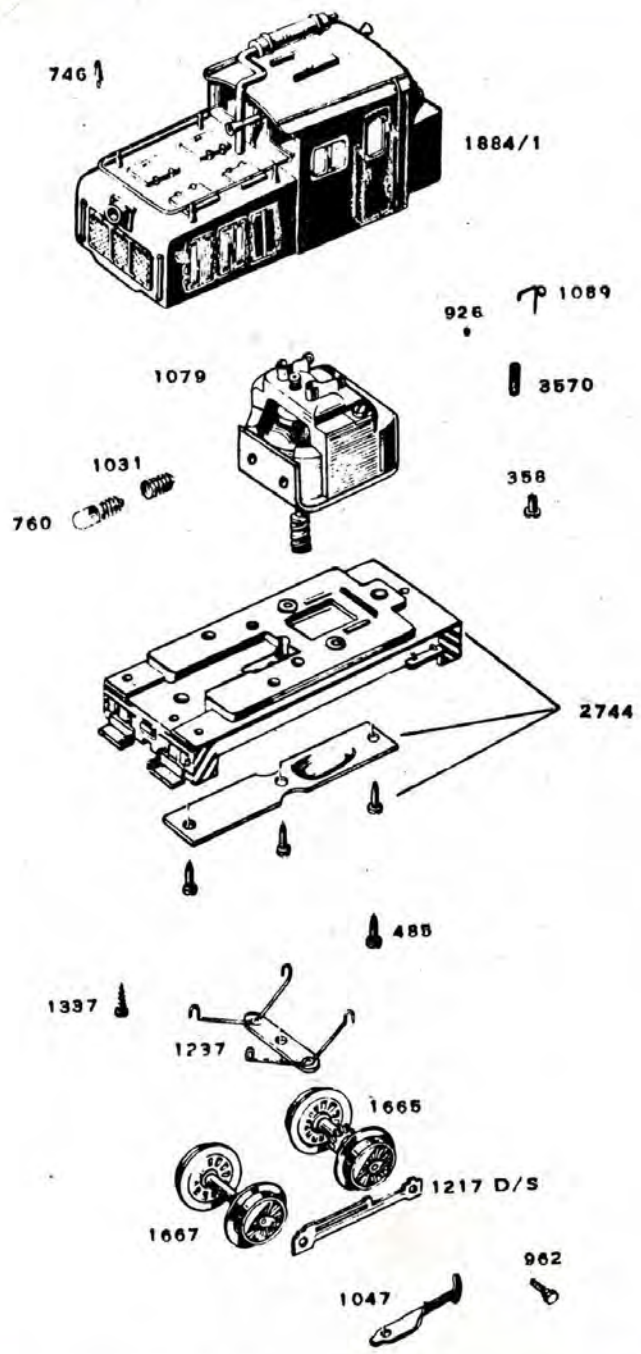
(secondo foglio)

SIGLA	DESCRIZIONE	PREZZO CONFEZIONE IN LIT.
SFN 968	Dado 3 MA x 2 TE 6	120/12
SFN 449	Grano per vite senza fine 1,4 MA x 4,5/6,5 TC Ø 1,4	120/12
SFN <u>986</u> G	Carrello folle di testa completo con gancio e carter	1.000 cad.
SFN 1553	Carrello folle centrale completo	1.000 cad.
SFN <u>985</u> G	Carrello motore completo con gancio e carter	1.800 cad.
SFN 665	Asse con ruote folli	660/6
SFN 666	Asse con ruote motrici	960/6
SFN 1682	Anello di plastica per ruote mo- trici	120/12
SFN 705	Gancio con piastrine isolanti	150/6
SFN 1429	Coppia di fiancate per carrello centrale con viti fissaggio	600/2
SFN 507	Coppia di fiancate per carrelli di testa con viti fissaggio	600/2
SFN 693	Vite 2,6 MA x 3,5 TS Ø 4 per fis- saggio fiancate al carrello	120/12



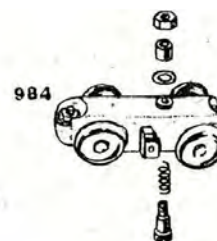
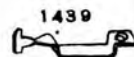
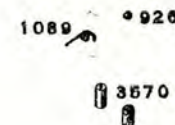
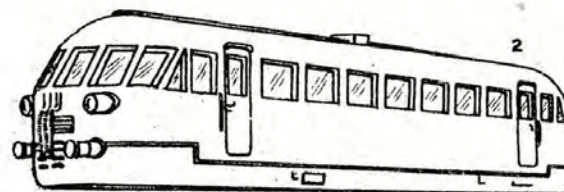
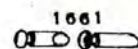
LOCOMOTIVA A A/R

SIGLA	DESCRIZIONE	PREZZO CONFEZIONE IN LIT.
SFN 1884/1	Carrozzeria verniciata completa di mancorrenti	800 cad.
SFN 746	Supporti per mancorrenti	240/24
SFN 1079	Motore completo di vite senza fine (ingrana con asse motore SFN 1665)	1.800 cad.
SFN 3570	Coppia di spazzole di bronzo e metalcarbone per motore	100 la coppia
SFN 1089	Molla per spazzole	120/6
SFN 926	Sfera acciaio Ø 1 mm. per motore	150/100
SFN 358	Vite 2,6 MA x 2 T.S. Ø 4 per fissaggio motore	120/12
SFN 760	Lampadina 12 V. - a bulbo cilindrico Ø 4,5 mm.	960/6
SFN 1031	Portalampada a virola E = 5,5	240/6
SFN 2744	Telaio verniciato, completo di carter e viti di fissaggio	800 cad.
SFN 1237	Piastrina con mollette prendicorrente	120 cad.
SFN 485	Vite autofilettante 2 SP x 6,35 T.C. Ø 4 fissaggio carter	120/12
SFN 1337	Vite mordente 1,7 x 7 T.B.	60/12
SFN 1665	Asse con ruote motrici posteriore	300/2
SFN 1667	Asse con ruote folli anteriore	250/2
SFN 1217 DS	Coppia di bielle motrici	120 6 coppie
SFN 962	Vite 2 MA x 3,2/4,2 T.E. fissaggio biella SFN 1217 D/S	120/12
SFN 1047	Gancio (anteriore e posteriore)	120/6



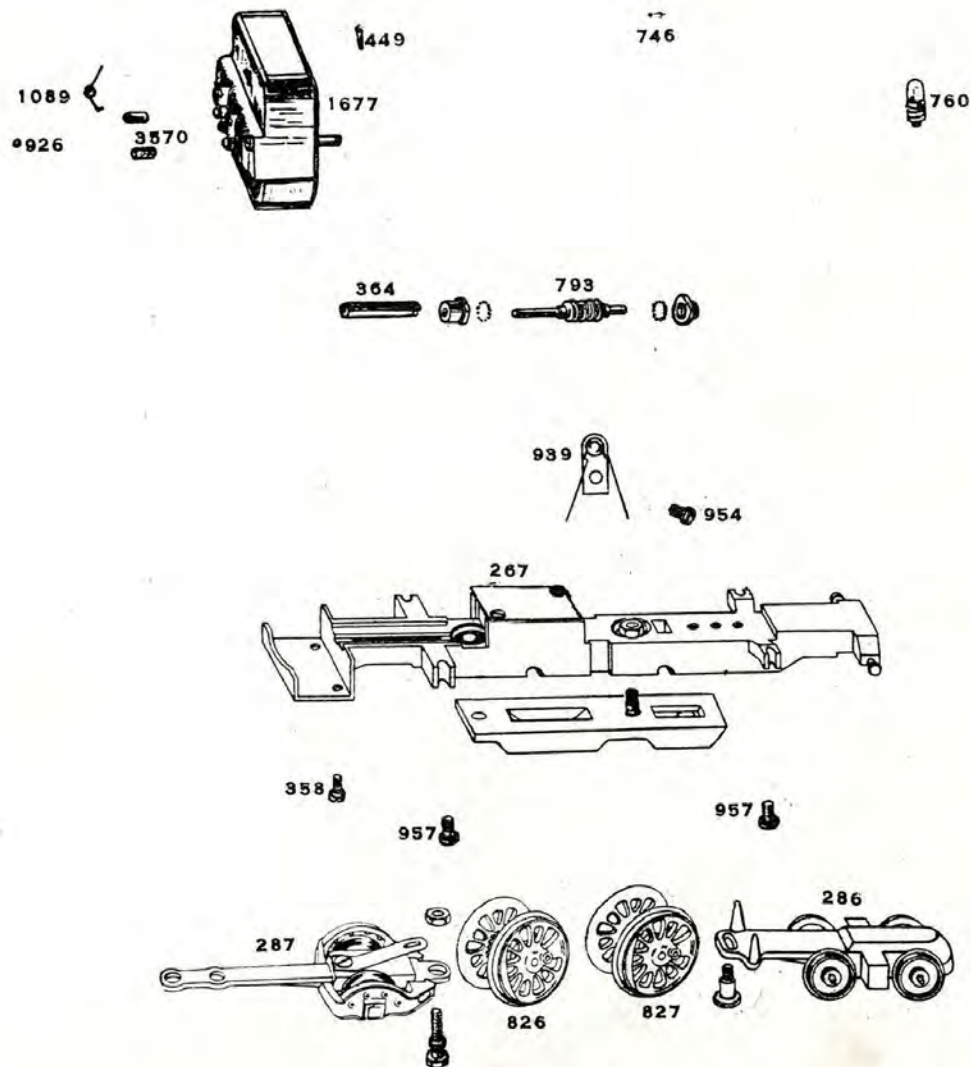
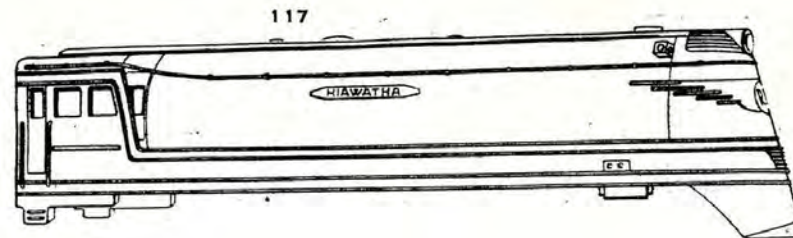
**AUTOMOTRICE AN 1/R**

SIGLA	DESCRIZIONE	PREZZO CONFEZIONE IN LIT.
SFN 2	Carrozzeria verniciata completa di respingenti, fanalini, trasparente e scritte	2.900 cad.
SFN 1661	Coppia di respingenti a testa tonda ed a testa piatta	300 6 coppie
SFN 926	Sfera Ø 1 mm. per motore	150/100
SFN 1089	Molla per spazzole	120/6
SFN 3570	Coppia di spazzole per motore (di rame e metalcarbone)	100 la coppia
SFN 864	Vite 2,6 MA x 27 fissaggio carrozzeria	180/12
SFN 1677	Motore completo	1.600 cad.
SFN 381	Vite 2,6 MA x 2 TC Ø 5 per fissaggio motore alla cerniera	120/12
SFN 760	Lampadina 12 V. Ø 4,5 mm.	960/6
SFN 449	Grano per vite senza fine 1,4 MA x 4,5/6,5 TC Ø 1,4	120/12
SFN 983	Carrello motore completo con carter	2.000 cad.
SFN 984	Carrello folle completo con carter	1.000 cad.
SFN 1439	Gancio anteriore e posteriore	120/6
SFN 539	Asse con ruote motrici	900/6



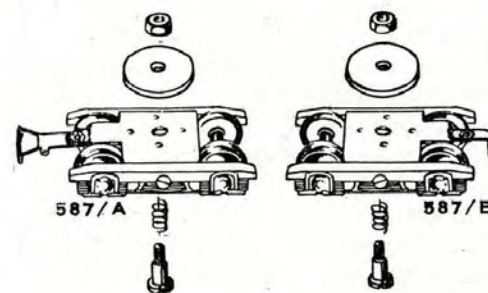
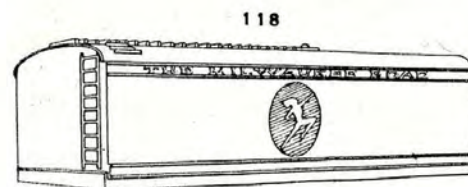
LOCOMOTIVA L 442/R

SIGLA	DESCRIZIONE	PREZZO CONFEZIONE IN LIT.
SFN 117	Carrozzeria verniciata completa di corrimano, fanalini e scritte	2.000 cad.
SFN 746	Supporto mancorrenti	240/24
SFN 760	Lampadina 12 V. Ø 4,5 mm.	960/6
SFN 449	Grano per giunto	120/12
SFN 1089	Molla per spazzole	120/6
SFN 1677	Motore completo	1.600 cad.
SFN 3570	Coppia di spazzole per motore (di rame e metalcarbone)	100 la coppia
SFN 926	Sfera Ø 1 mm. per motore	150/100
SFN 793	Vite senza fine con supporti reggisplinta	400 cad.
SFN 364	Giunto per motore	180/6
SFN 939	Molla prendicorrente	180/6
SFN 954	Vite 2,6 MA x 3,5 TC Ø 4 fissaggio molla prendi corrente	120/12
SFN 267	Telaio della locomotiva completo di carter	2.300 cad.
SFN 957	Vite 2,6 MA x 4,9 TS Ø 4 fissaggio carrozzeria	120/12
SFN 358	Vite 2,6 MA x 2 TS Ø 4 fissaggio motore	120/12
SFN 286	Carrello anteriore con vite perno e rondella	780 cad.
SFN 827	Asse con ruote folli	600/2
SFN 826	Asse con ruote motrici	800/2
SFN 287	Carrello posteriore con vite perno, rondella e vite fissaggio molla al telaio	600 cad.



**LOCOMOTIVA L 442/R**  
(secondo foglio)

SIGLA	DESCRIZIONE	PREZZO CONFEZIONE IN LIT.
SFN 118	Carrozzeria tender verniciata completa di scaletta e scritte	950 cad.
SFN <u>587</u> B	Carrello anteriore per tender completo di molla prendi corrente, rondella, perno di aggancio e vite perno	500 cad.
SFN <u>587</u> A	Carrello posteriore per tender completo di molla prendi corrente, rondella, gancio e vite perno	500 cad.
SFN 563	Asse con ruote per carrello tender	200/2
DF <u>1002</u> 1/2	Serie decalcomanie The Milwaukee Road con stemma	800/10



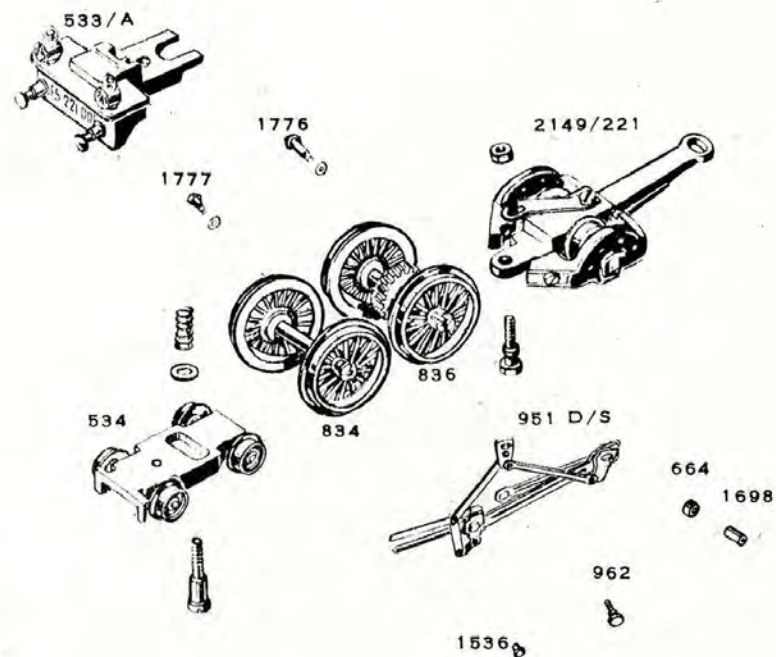
DF 1002 1/2  
THE MILWAUKEE ROAD





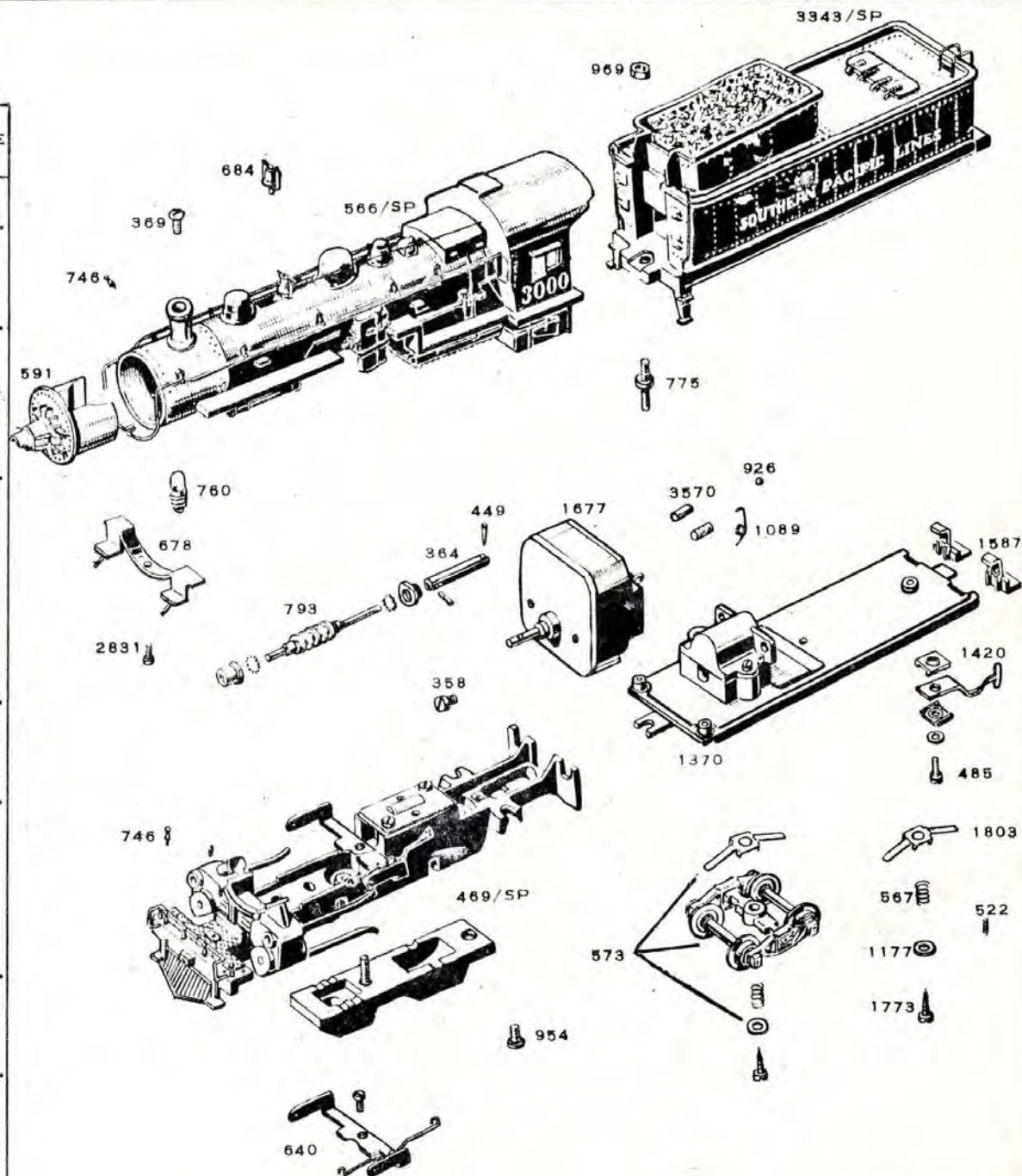
**LOCOMOTIVA L 221/R**  
(secondo foglio)

SIGLA	DESCRIZIONE	PREZZO CONFEZIONE IN LIT.
SFN 1420	Gancio per tender con isolanti vite e rondella	240/6
SFN 485	Vite autofilettante fissaggio gancio posteriore 2 SP x 6,35 TC Ø 4	120/12
SFN 954	Vite fissaggio carrozzeria 2,6 MA x 3,5 TC Ø 4	120/12
SFN 2005	Lampadina 16 V. Ø 3 mm.	1.800/6
SFN 1803	Lamella prendi corrente per carrelli tender	60/6
SFN 626	Carrello molleggiato per tender completo di lamella p.c., molla, rondella e vite di fissaggio	700/2
SFN 567	Molla centrale per SFN 626	60/12
SFN 522	Molla laterale per SFN 626	48/12
SFN 1177	Rondella per perno SFN 626	48/12
SFN 1773	Vite autofilettante 2 P x 9,52 TC Ø 4	120/12
SFN 533/A	Piattaforma anteriore completa (senza lampadine)	650 cad.
SFN 1776	Vite perno 1,7 MA x 3,2/7,3 TE con rondella per asse SFN 836	120/12
SFN 1777	Vite perno 1,7 MA x 3,2/4 TE con rondella per asse SFN 834	120/12
SFN 2149 221	Carrello posteriore con vite perno, molla prendi corrente	700 cad.
SFN 836	Asse con ruote motrici completo di perni di manovella	750/2
SFN 834	Asse con ruote folli completo di perni di manovella	500/2
SFN 534	Carrello anteriore con vite perno, molla e rondella	400 cad.
SFN 951 D/S	Biellismo completo destro e sinistro	800 la coppia
SFN 664	Boccola distanziatrice bielle Ø 4/3,1 x 1,8	120/12
SFN 1698	Boccola distanziatrice bielle Ø 3/2,3 x 4	120/12
SFN 962	Vite perno 2 MA x 3,2/4,2 TE per supporto biellismo	120/12
SFN 1536	Ribattino per biellismo	350/100



LOCOMOTIVA L SP/R

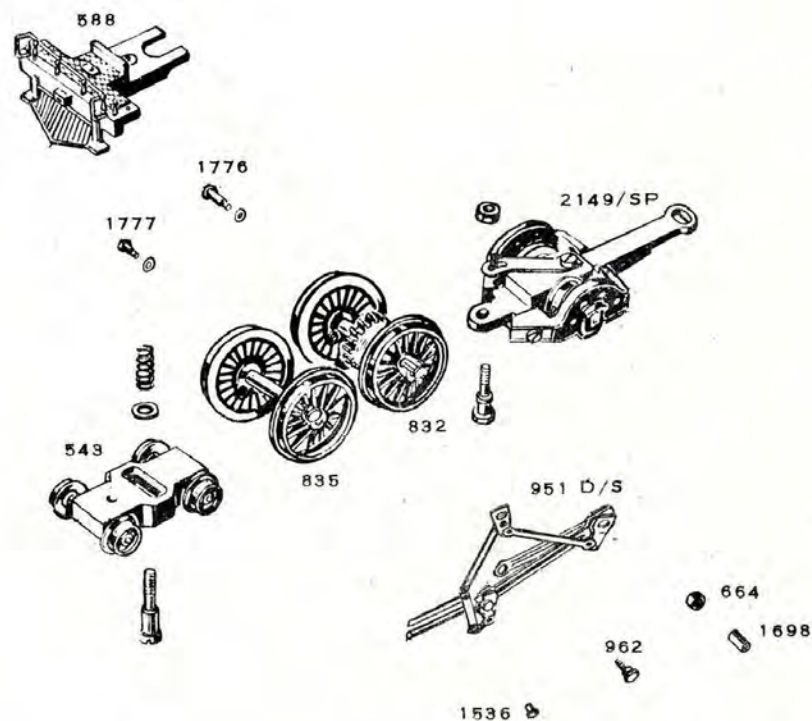
SIGLA	DESCRIZIONE	PREZZO CONFEZIONE IN LIT.
SFN 3343 SP	Carrozzeria verniciata completa per tender con scaletta e scritte	1.200 cad.
SFN 969	Dado esagonale 2,6 MA x 2 TE 6	60/12
SFN 566 SP	Carrozzeria verniciata completa di corrimano, pompe, campana e scritte	2.500 cad.
SFN 684	Campana completa con supporto e occhio di fissaggio	480/6
SFN 369	Vite 2,6 MA x 7,3 TS Ø 5 fissaggio carrozzeria	120/12
SFN 746	Supporto per mancorrenti	240/24
SFN 591	Coperchio camera a fumo	300 cad.
SFN 775	Perno di agganciamento tender con rondella e tubetto isolante	180/12
SFN 760	Lampadina 12 V. Ø 4,5 mm.	960/6
SFN 678	Scalino per caldaia	600/6
SFN 926	Sfera Ø 1 mm. per motore	150/100
SFN 1089	Molla per spazzole	120/6
SFN 3570	Coppia di spazzole per motore (di rame e metalcarbone)	100
SFN 1677	Motore completo	la coppia
SFN 449	Grano per giunto	120/12
SFN 364	Giunto per motore	180/6
SFN 793	Vite senza fine con supporti reggispinta	400 cad.
SFN 2831	Vite 2 MA x 3,5/4,3 TC 2,5 fissaggio coperchio camera a fumo e scalino per caldaia	120/12
SFN 358	Vite 2,6 MA x 2 TS Ø 4 fissaggio motore	120/12
SFN 1587	Predellini per tender	120/6
SFN 1370	Telaio del tender	800 cad.
SFN 469 SP	Telaio della locomotiva completo di piattaforma anteriore, blocco cilindri, carter, molla prendi corrente	2.000 cad.
SFN 1420	Gancio per tender con isolanti vite e rondella	240/6
<b>N.B.</b>	<i>Le rimanenti descrizioni degli articoli illustrati su questa pagina sono riportate sulla pagina seguente</i>	



## LOCOMOTIVA L SP/R

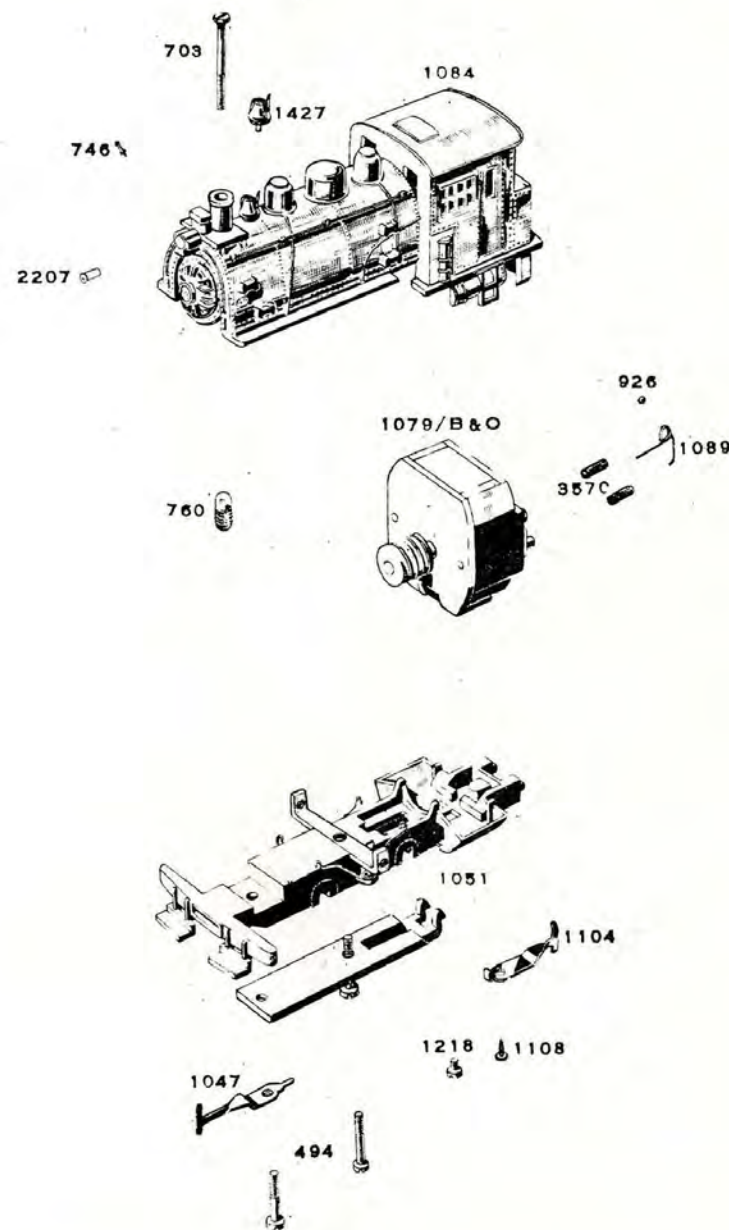
(secondo foglio)

SIGLA	DESCRIZIONE	PREZZO CONFEZIONE IN LIT.
SFN 485	Vite autofilettante fissaggio gancio posteriore 2 SP x 6,35 TC Ø 4	120/12
SFN 1803	Lamella prendi corrente per carrelli tender	60/6
SFN 567	Molla centrale. per SFN 573	60/12
SFN 522	Molla laterale per SFN 573	48/12
SFN 1177	Rondella per perno SFN 573	48/12
SFN 573	Carrello molleggiato per tender completo di lamella prendi corrente, molla rondella e vite di fissaggio	800/2
SFN 1773	Vite autofilettante 2 P x 9,52 TC Ø 4	120/12
SFN 954	Vite fissaggio carrozzeria 2,6 MA x 3,5 TC Ø 4	120/12
SFN 640	Supporto biellismo con molletta prendi corrente e vite fissaggio	100 cad.
SFN 588	Piattaforma anteriore completa	550 cad.
SFN 1776	Vite perno 1,7 MA x 3,2/7,3 TE con rondella per asse SFN 832	120/12
SFN 1777	Vite perno 1,7 MA x 3,2/4 TE con rondella per asse SFN 835	120/12
SFN 2149 SP	Carrello posteriore con vite perno, molla e vite fissaggio	700 cad.
SFN 832	Asse con ruote motrici con perni di manovella	750/2
SFN 835	Asse con ruote folli con perni di manovella	500/2
SFN 543	Carrello anteriore con vite perno, molla e rondella	400 cad.
SFN 951 D/S	Biellismo completo destro e sinistro	800 la coppia
SFN 664	Boccola distanziatrice bielle Ø 4/3,1 x 1,8	120/12
SFN 1698	Boccola distanziatrice bielle Ø 3/2,3 x 4	120/12
SFN 962	Vite perno 2 MA x 3,2/4,2 TE per supporto biellismo	120/12
SFN 1536	Ribattino per biellismo	350/100



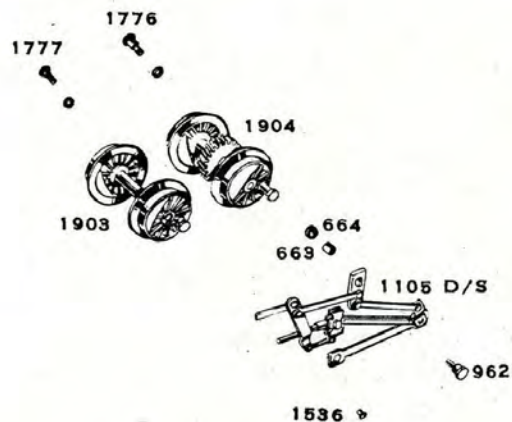
LOCOMOTIVA L B&O/R

SIGLA	DESCRIZIONE	PREZZO CONFEZIONE IN LIT.
SFN 703	Vite 2,6 MA x 7/26,7 TS Ø 4 per fissaggio carrozzeria al telaio	180/12
SFN 1427	Campana	120/6
SFN 1084	Carrozzeria verniciata con corrimani, campana e fanalino trasparente	1.000 cad.
SFN 746	Supporto per mancorrenti	240/24
SFN 2207	Fanalino trasparente	180/12
SFN 926	Sfera Ø 1 mm. per motore	150/100
SFN 1089	Molla per spazzola	120/6
SFN 3570	Coppia di spazzole per motore (di rame e metalcarbone)	100
SFN 1079 B&O	Motore completo di vite senza fine (ingrana con albero SFN 1904)	1.800 cad.
SFN 760	Lampadina 12 V. Ø 4,5	960/6
SFN 1051	Telaio completo di carter, supporto biellismo e vite di fissaggio, molle prendi corrente	800 cad.
SFN 1104	Gancio posteriore	120/6
SFN 1047	Gancio anteriore	120/6
SFN 1108	Vite autofilettante fissaggio gancio posteriore 2SP x 4,76 TC Ø 4	120/12
SFN 1218	Vite 2,6 MA x 2,5 TC Ø 4 per fissaggio del motore	120/12
SFN 494	Vite 2,6 MA x 6,5/12,5 TC Ø 5 fissaggio gancio anteriore, carter e supporto biellismo	180/12



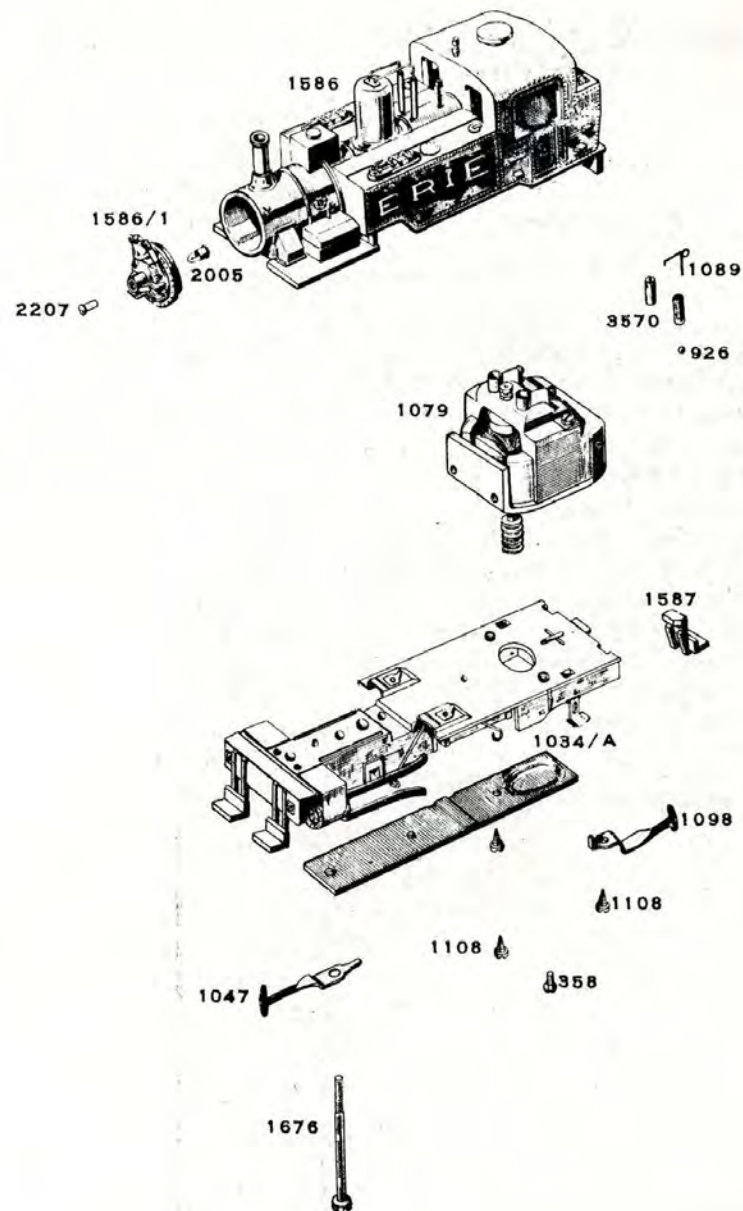
**LOCOMOTIVA · L B&O/R**  
(secondo foglio)

SIGLA	DESCRIZIONE	PREZZO CONFEZIONE IN LIT.
SFN 1776	Vite perno 1,7 MA x 3,2/7,3 TE con rondella per asse SFN 1904	120/12
SFN 1777	Vite perno 1,7 MA x 3,2/4 TE con rondella per asse SFN 1903	120/12
SFN 1904	Asse con ruote motrici completo di perni di manovella	400/2
SFN 1903	Asse con ruote folli completo di perni di manovella	350/2
SFN 664	Boccola distanziatrice bielle Ø 4/3,1 x 1,8	120/12
SFN 663	Boccola distanziatrice bielle Ø 3/2,3 x 3,5	120/12
SFN 1105 D/S	Biellismo completo destro e si- nistro	800 la coppia
SFN 962	Vite perno 2 MA x 3,2/4,2 TE per supporto biellismo	120/12
SFN 1536	Ribattino per biellismo	350/100



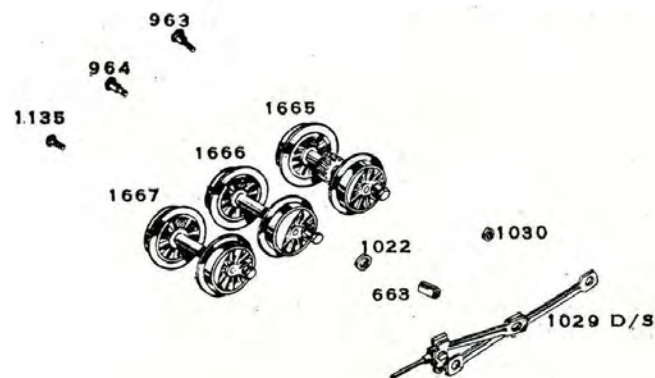
LOCOMOTIVA L 0-6-0/R

SIGLA	DESCRIZIONE	PREZZO CONFEZIONE IN LIT.
SFN 1586	Carrozzeria verniciata completa di fumaiolo, coperchi cassa acqua, valvole e scritte	900 cad.
SFN 2005	Lampadina 16 V. Ø 3 mm.	1.800/6
SFN 1586 1	Camera a fumo con campana	200 cad.
SFN 2207	Fanalino trasparente	180/12
SFN 1089	Molla per spazzola	120/6
SFN 3570	Coppia di spazzole per motore (di rame e metalcarbone)	100 la coppia
SFN 926	Sfera Ø 1 mm. per motore	150/100
SFN 1079	Motore completo di vite senza fine (ingrana con albero SFN 1665)	1.800 cad.
SFN 1587	Predellini posteriori	120/6
SFN 1034 A	Telaio verniciato completo di blocco cilindri, predellini anteriori, molle prendi corrente e predellini per cabina	900 cad.
SFN 1098	Gancio posteriore	120/6
SFN 1108	Vite autofilettante fissaggio carter e gancio posteriore 2 SP x 4,76 TC Ø 4	120/12
SFN 1047	Gancio anteriore	120/6
SFN 358	Vite 2,6 MA x 2 TS Ø 4 per fissaggio motore	120/12
SFN 1676	Vite 2,6 MA x 8,5/35 TC Ø 4 fissaggio carrozzeria e gancio anteriore	180/12



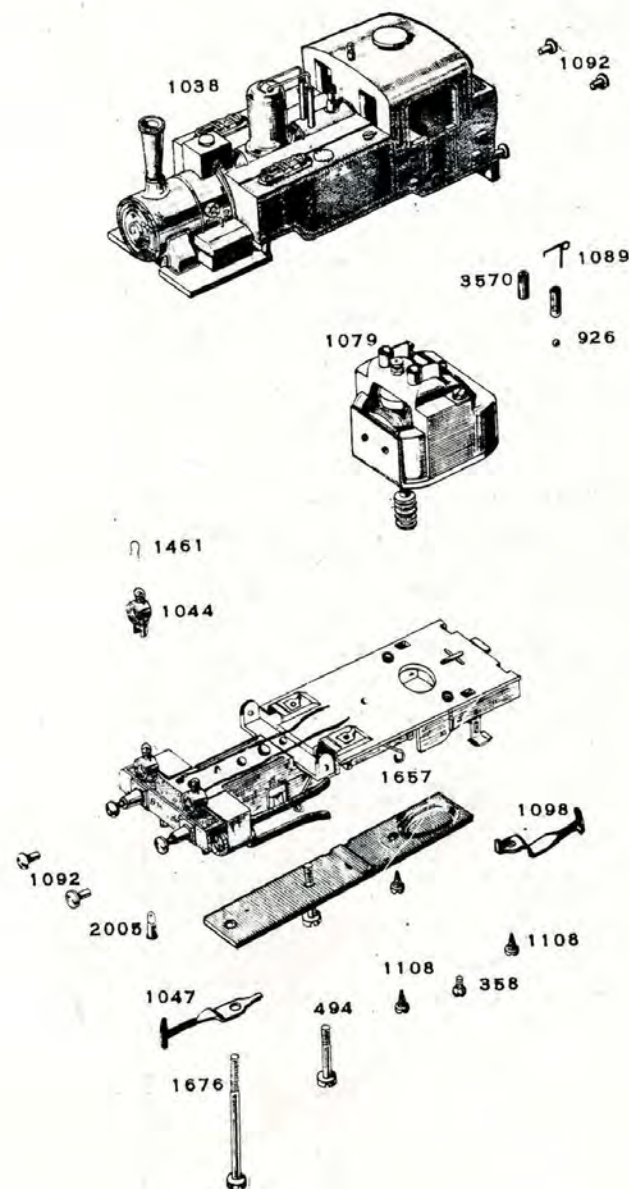
**LOCOMOTIVA L 0-6-0/R**  
(secondo foglio)

SIGLA	DESCRIZIONE	PREZZO CONFEZIONE IN LIT.
SFN 963	Vite perno 2 MA x 3,2/5,1 TE per asse SFN 1665	120/12
SFN 964	Vite perno 2 MA x 3,2/7,3 TE per asse SFN 1666	120/12
SFN 1135	Vite perno 2 MA x 3,2/4 TE per asse SFN 1667	120/12
SFN 1665	Asse con ruote motrici	300/2
SFN 1666	Asse con ruote folli centrali	250/2
SFN 1667	Asse con ruote folli anteriore	250/2
SFN 1030	Boccola distanziatrice bielle Ø 3,5/2,6 x 0,8	120/12
SFN 1022	Boccola distanziatrice bielle Ø 4/3,1 x 0,7	120/12
SFN 663	Boccola distanziatrice bielle Ø 3/2,3 x 3,5	120/12
SFN 1029 D/S	Biellismo completo	400 la coppia



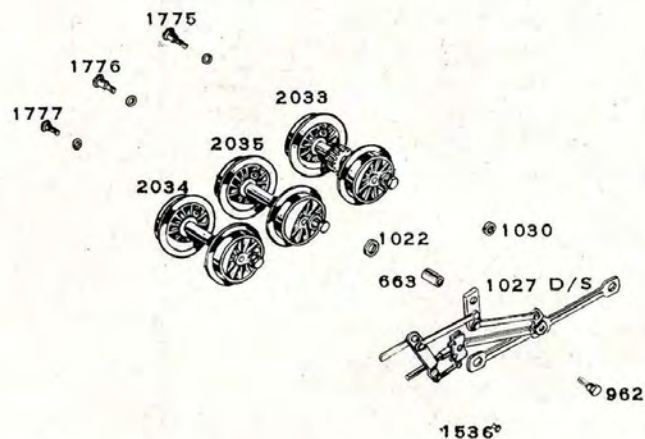
LOCOMOTIVA L 835/R

SIGLA	DESCRIZIONE	PREZZO CONFEZIONE IN LIT.
SFN 1038	Carrozzeria verniciata completa di fumaiolo, respingenti posteriori, coperchi cassa acqua e valvole	900 cad.
SFN 1092	Respingenti a testa piatta e a testa tonda	90 6 coppie
SFN 1089	Molla per spazzola	120/6
SFN 3570	Coppia di spazzole per motore (di rame e metalcarbone)	100 la coppia
SFN 926	Sfera Ø 1 mm. per motore	150/100
SFN 1079	Motore completo di vite senza fine (ingrana con asse motore SFN 2033)	1.800 cad.
SFN 1461	Maniglia per fanale	120/12
SFN 1044	Fanale	720/12
SFN 1657	Telaio verniciato completo di blocco cilindri, molle prendi corrente e predellini, respingenti anteriori, fanali, carter, senza lampadine	1.000 cad.
SFN 1098	Gancio posteriore	120/6
SFN 2005	Lampadina 16 V. Ø 3 mm.	1.800/6
SFN 1108	Vite autofilettante fissaggio carter e gancio posteriore 2 SP x 4,76 TC Ø 4	120/12
SFN 358	Vite 2,6 MA x 2 TS Ø 4 per fissaggio motore	120/12
SFN 1047	Gancio anteriore	120/6
SFN 494	Vite 2,6 MA x 6,5/12,5 TC Ø 5 fissaggio carter e supporto bielismo	180/12
SFN 1676	Vite 2,6 MA x 8,5/35 TC Ø 4 fissaggio carrozzeria e gancio anteriore	180/12



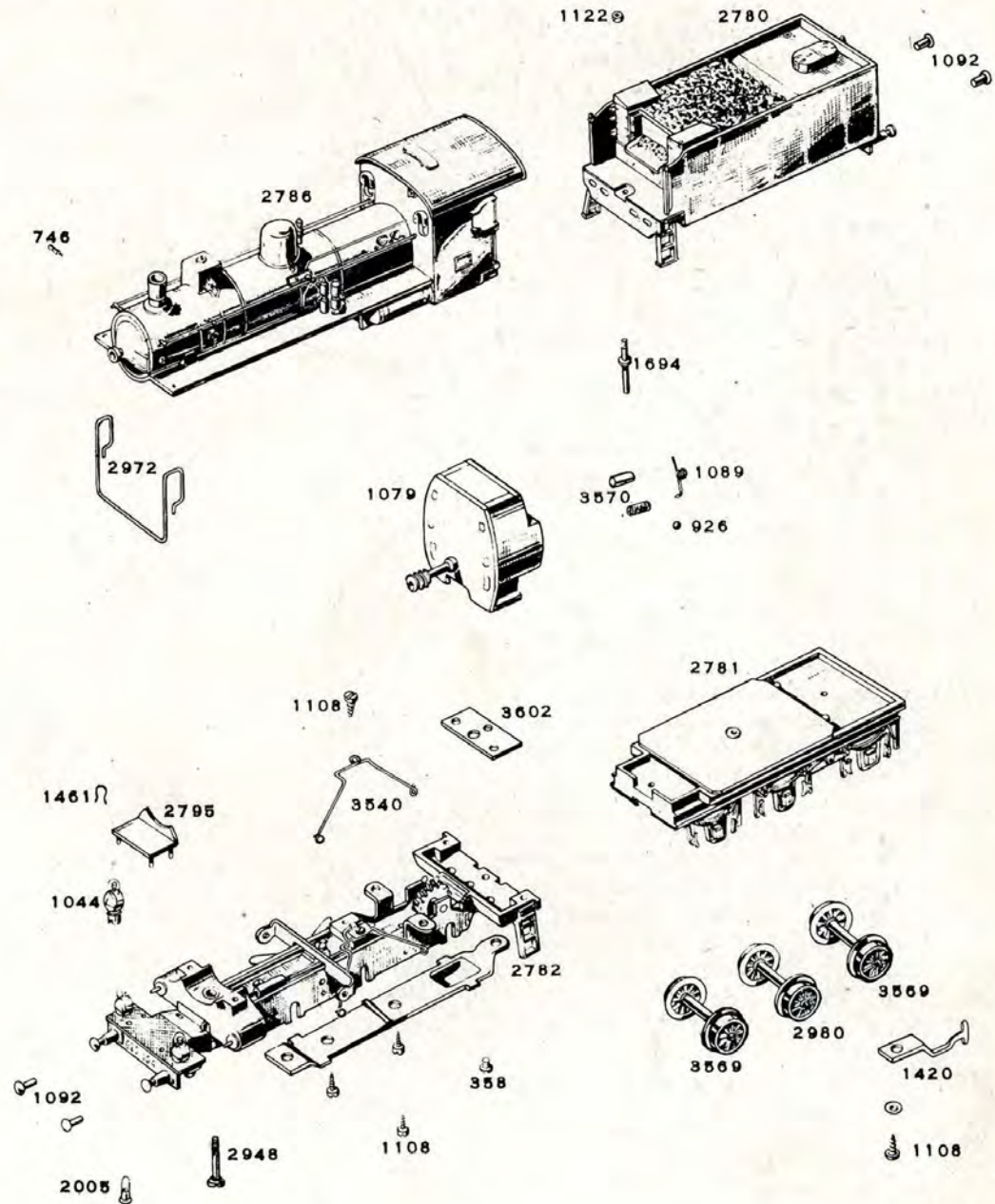
**LOCOMOTIVA L 835/R**  
(secondo foglio)

SIGLA	DESCRIZIONE	PREZZO CONFEZIONE IN LIT.
SFN 1775	Vite perno 1,7 MA x 3,2/5,1 TE con rondella per asse SFN 2033	120/12
SFN 1776	Vite perno 1,7 MA x 3,2/7,3 TE con rondella per asse SFN 2035	120/12
SFN 1777	Vite perno 1,7 MA x 3,2/4 TE con rondella per asse SFN 2034	120/12
SFN 2033	Asse con ruote motrici comple- to di perni di manovella	400/2
SFN 2035	Asse con ruote folli centrali completo di perni di manovella	350/2
SFN 2034	Asse con ruote folli anteriori completo di perni di manovella	350/2
SFN 1030	Boccola distanziatrice bielle Ø 3,5/2,6 x 0,8	120/12
SFN 1022	Boccola distanziatrice bielle Ø 4/3,1 x 0,7	120/12
SFN 663	Boccola distanziatrice bielle Ø 3/2,3 x 3,5	120/12
SFN 1027 D/S	Biellismo completo	900 la coppia
SFN 962	Vite perno 2 MA x 3,2/4,2 TE per supporto biellismo	120/12
SFN 1536	Ribattino per biellismo	350/100



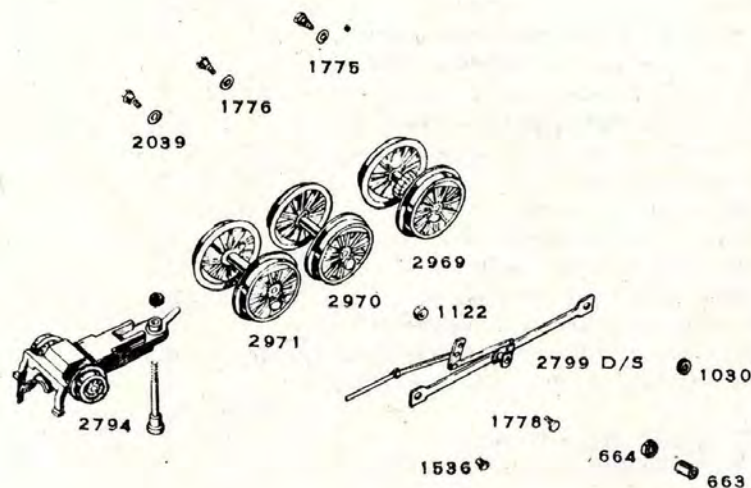
LOCOMOTIVA L 625/R

SIGLA	DESCRIZIONE	PREZZO CONFEZIONE IN LIT.
SFN 2780	Carrozzeria tender verniciata con respingenti	400 cad.
SFN 1122	Dado esagonale 2 MA ch. 3	60/12
SFN 1092	Respingenti a testa tonda e a testa piatta	90
SFN 2786	Carrozzeria verniciata completa di corrimano e zavorra	6 coppie
SFN 746	Supporto per mancorrente	1.500 cad.
SFN 1694	Perno di agganciamento tender. (La rondella e il tubetto isolante confezionati con il perno di agganciamento non devono essere usati per questa locomotiva).	240/24
SFN 2972	Corrimano anteriore	240/12
SFN 1089	Molla per spazzola	180/6
SFN 3570	Coppia di spazzole per motore (di rame e metalcarbone)	120/6
SFN 926	Sfera Ø 1 mm. per motore	100
SFN 1079	Motore completo con vite senza fine (Ingrana con asse SFN 2969)	la coppia
SFN 2781	Telaio del tender con piastrina zavorra	150/100
SFN 3602	Piastrina per motore	300 cad.
SFN 1108	Vite autofilettante 2 SP x 4,76 TC Ø 4 fissaggio carrozzeria, carter, molla prendi corrente, gancio posteriore del tender	90/6
SFN 1461	Maniglia per fanale	120/12
SFN 3540	Molla prendicorrente	120/12
SFN 2795	Piattaforma anteriore	180/6
SFN 1044	Fanale	150/6
SFN 2782	Telaio della locomotiva completo di ingranaggi di rimando, cassa distribuzione, carter, molle prendi corrente, ecc., senza lampadine	720/12
SFN 3569	Asse con ruote anteriore e posteriore per tender	1.500 cad.
<b>N.B.</b>	<i>Le rimanenti descrizioni degli articoli illustrati su questa pagina sono riportate sulla pagina seguente</i>	200/2



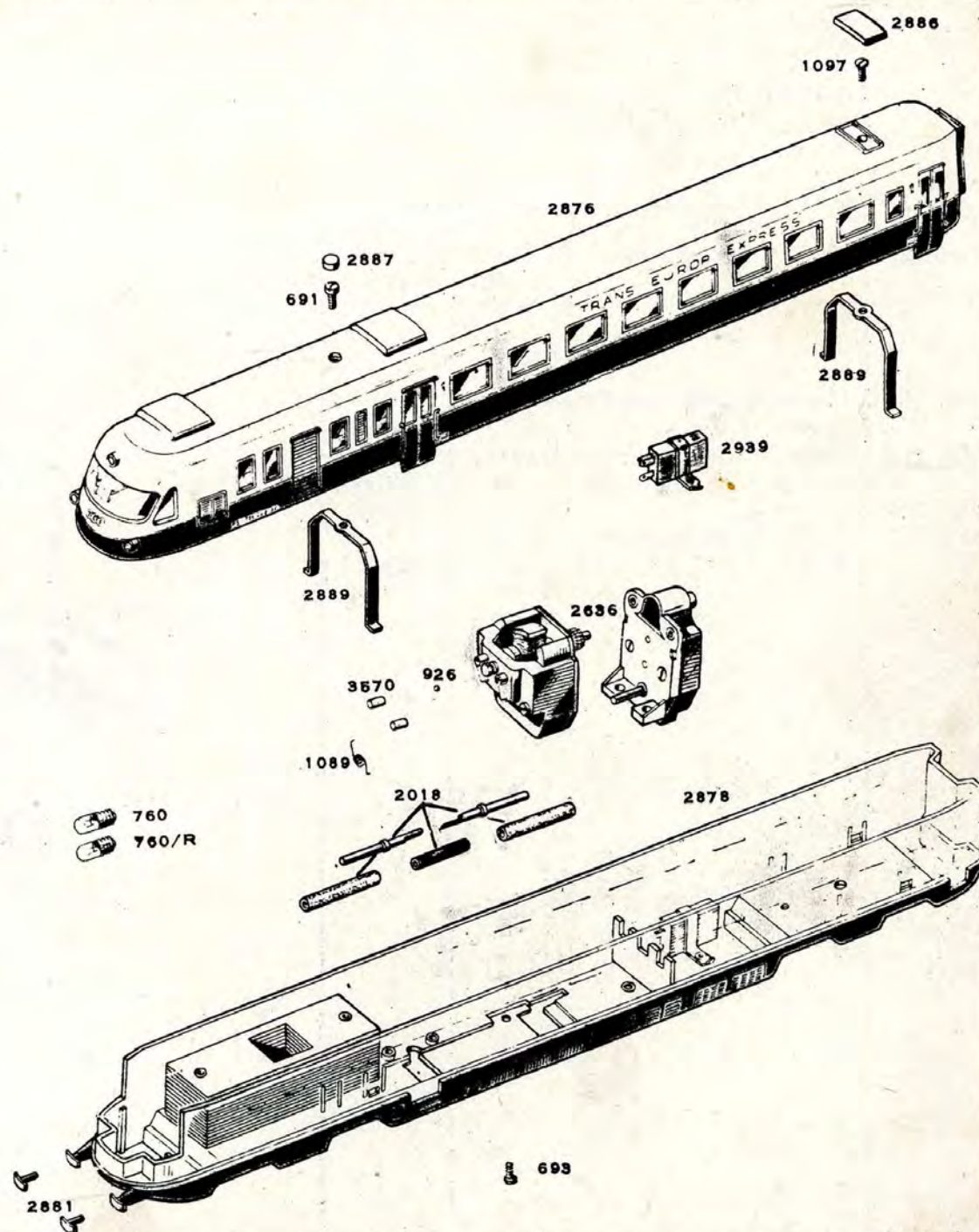
**LOCOMOTIVA L 625/R**  
(secondo foglio)

SIGLA	DESCRIZIONE	PREZZO CONFEZIONE IN LIT.
SFN 2980	Asse con ruote centrale per tender	200/2
SFN 358	Vite 2,6 MA x 2 TS Ø 4 per fissaggio del motore	120/12
SFN 2948	Vite 2 MA x 11 TC Ø 4 fissaggio carrozzeria	120/12
SFN 2005	Lampadina 16 V. Ø 3 mm.	1.800/6
SFN 1420	Gancio per tender con vite e rondella - (Le due piastrine isolanti confezionate con il gancio, non devono essere usate per questa locomotiva).	240/6
SFN 1775	Vite perno 1,7 MA x 3,2/5,1 TE 3 con rondella per asse SFN 2969	120/12
SFN 1776	Vite perno 1,7 MA x 3,2/7,3 TE 3 con rondella per asse SFN 2970	120/12
SFN 2039	Vite perno 1,7 MA x 3,2/4,6 TE 3 con rondella per asse SFN 2971	120/12
SFN 2969	Asse con ruote motrici gommate, completo di perni di manovella	500/2
SFN 2970	Asse con ruote centrale completo di perni di manovella	350/2
SFN 2971	Asse con ruote anteriore completo di perni di manovella	350/2
SFN 2794	Carrello anteriore completo, con vite perno, molle prendi corrente e boccole distanziatrici	300 cad.
SFN 1122	Dado esagonale 2 MA ch. 3	60/12
SFN 2799	Biellismo completo destro e sinistro	400
SFN 1030	Boccola distanziatrice bielle Ø 3,5/2,6 x 0,8	la coppia
SFN 1778	Vite perno 2 MA x 3,8 TE 3 per supporto biellismo	120/12
SFN 1536	Ribattino per biellismo	350/100
SFN 664	Boccola distanziatrice bielle Ø 4/3,1 x 1,8	120/12
SFN 663	Boccola distanziatrice bielle Ø 3/2,3 x 3,5	120/12



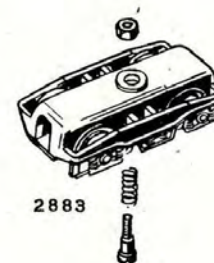
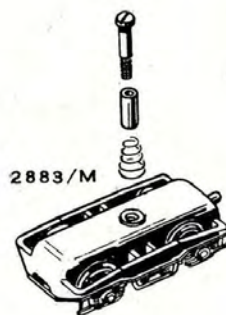
CONVOGLIO I TEE/R unità A

SIGLA	DESCRIZIONE	PREZZO CONFEZIONE IN LIT.
SFN 2876	Carrozzeria verniciata completa di fanalini, trasparente per finestra anteriore, soffiato, scritte e viti di fissaggio con coperchietti	2.200 cad.
SFN 2886	Coperchietto rettangolare per tetto	360/6
SFN 1097	Vite 2,6 MA x 4,5 TC Ø 4 fissaggio carrozzeria al telaio	120/12
SFN 2887	Coperchietto tondo per tetto	360/6
SFN 691	Vite 2,6 MA x 5,5 TC Ø 4 fissaggio carrozzeria al telaio	120/12
SFN 2889	Piastrina per telaio	150/6
SFN 2939	Raddrizzatore da 80 mA per inversione luci con squadretta di fissaggio	800 cad.
SFN 2636	Motore completo di gruppo di trasmissione	2.500 cad.
SFN 926	Sfera Ø 1 mm. per motore	150/100
SFN 3570	Coppia di spazzole per motore (di rame e metalcarbone)	100
SFN 1089	Molla per spazzola	la coppia 120/6
SFN 760	Lampadina 12 V. Ø 4,5 bianca	960/6
SFN 760/R	Lampadina 12 V. Ø 4,5 rossa	960/6
SFN 2018	Giunto snodato per trasmissione completo	100 cad.
SFN 2878	Telaio verniciato completo di raddrizzatore, zavorra e respingenti	2.000 cad.
SFN 693	Vite 2,6 MA x 3,5 TS Ø 4 fissaggio motore	120/12
SFN 2881	Coppia di respingenti piatto e convesso	180
		6 coppie



**CONVOGLIO I TEE/R unità A**  
(secondo foglio)

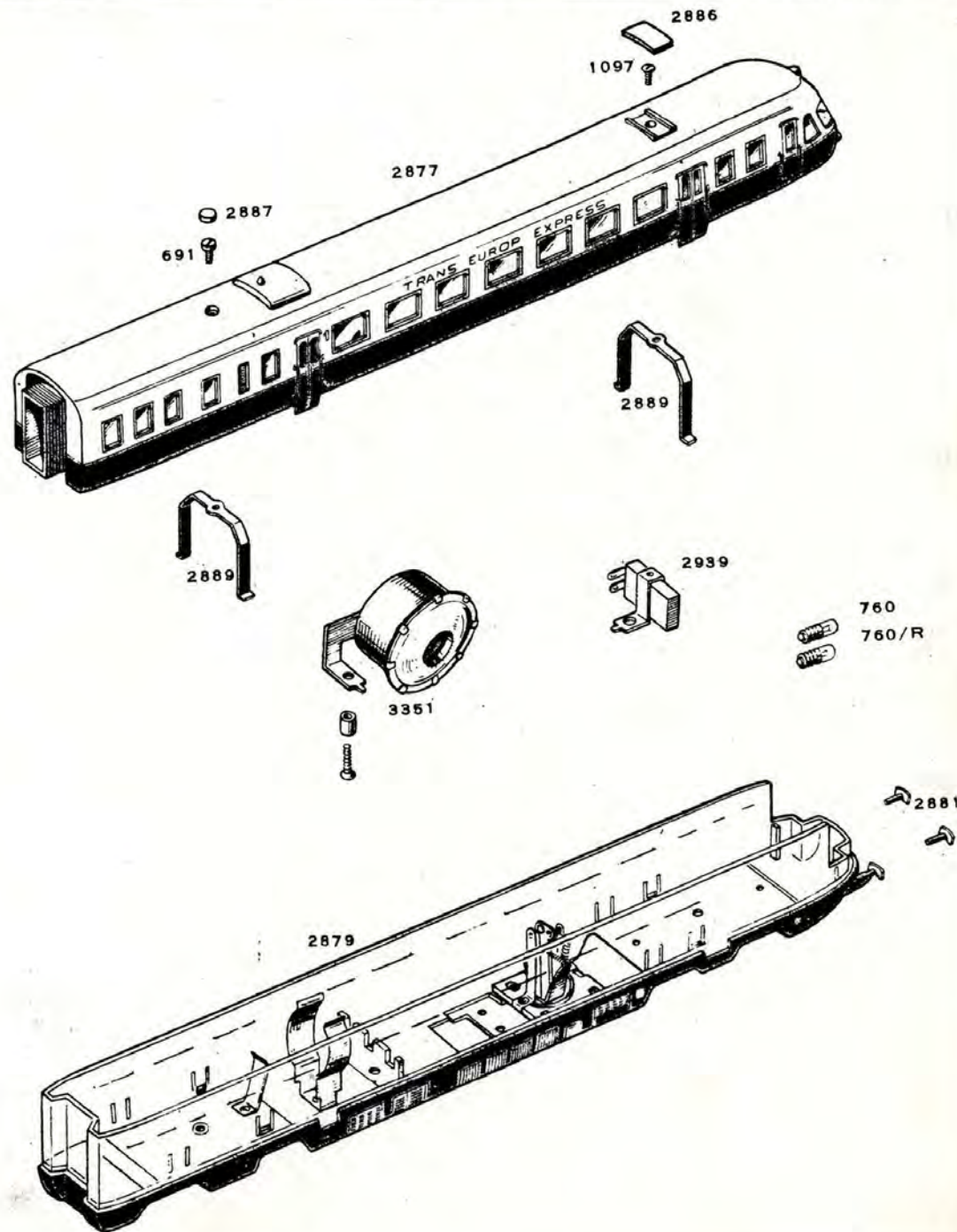
SIGLA	DESCRIZIONE	PREZZO CONFEZIONE IN LIT.
SFN 2883	Carrello folle completo senza gancio	500 cad.
SFN 2883 M	Carrello motore completo senza gancio	1.000 cad.
SFN 2667	Gancio	120/6
SFN 816	Anello di plastica per ruote motrici	120/12



816

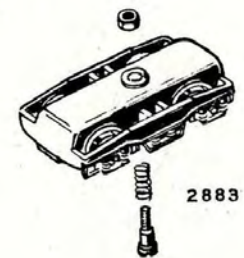
**CONVOGLIO I TEE/R unità B**

SIGLA	DESCRIZIONE	PREZZO CONFEZIONE IN LIT.
SFN 2877	Carrozzeria verniciata completa di fanalini, trasparente per finestra posteriore, soffietto, scritte e viti di fissaggio con coperchietti	2.200 cad.
SFN 2886	Coperchietto rettangolare per tetto	360/6
SFN 1097	Vite 2,6 MA x 4,5 TC Ø 4 fissaggio carrozzeria al telaio	120/12
SFN 2887	Coperchietto tondo per tetto	360/6
SFN 691	Vite 2,6 MA x 5,5 TC Ø 4 fissaggio carrozzeria al telaio	120/12
SFN 2889	Piastrina per telaio	150/6
SFN 2939	Raddrizzatore da 80 mA per inversione luci con squadretta di fissaggio	800 cad.
SFN 3351	Tromba completa di boccola e vite di fissaggio al telaio	1.000 cad.
SFN 760	Lampadina 12 V. Ø 4,5 bianca	960/6
SFN 760/R	Lampadina 12 V. Ø 4,5 rossa	960/6
SFN 2881	Coppia di respingenti piatto e convesso	180
SFN 2879	Telaio verniciato completo di respingenti, piastrine fissaggio pila e contatti per tromba	6 coppie 1.800 cad.



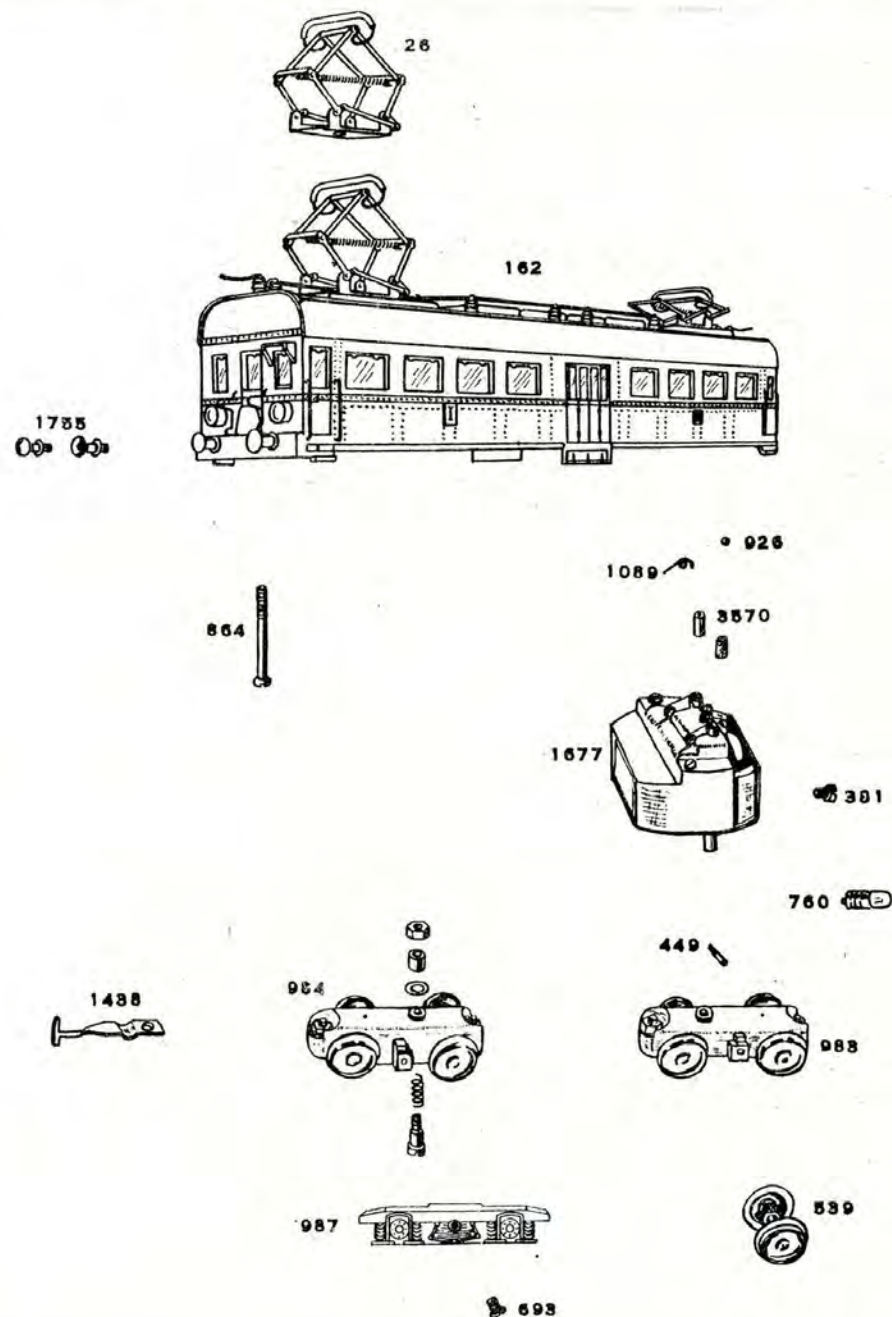
**CONVOGLIO I TEE/R unità B**  
(secondo foglio)

SIGLA	DESCRIZIONE	PREZZO CONFEZIONE IN LIT.
SF'N 2883	Carrello folle completo senza gancio	500 cad.
SF'N 2666	Gancio	120/6



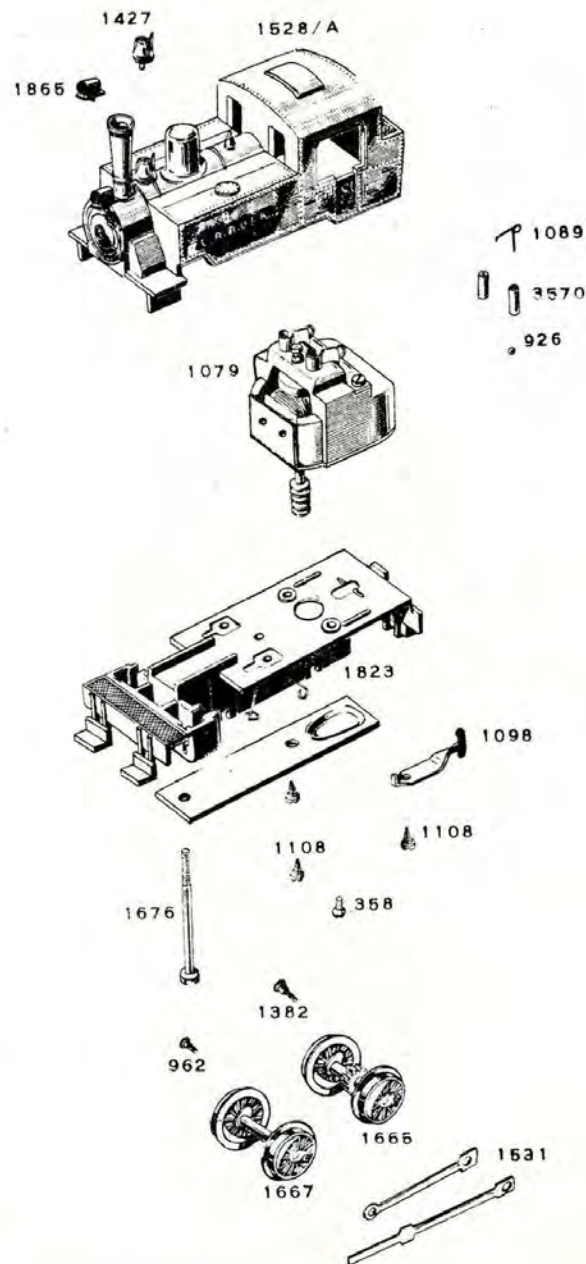
### AUTOMOTRICE A 2002/R

SIGLA	DESCRIZIONE	PREZZO CONFEZIONE IN LIT.
SFN 26	Pantografo	1.000/2
SFN 162	Carrozzeria verniciata, completa di pantografi, fanali, trasparente, respingenti, mancorrenti e scritte	3.500 cad.
SFN 1755	Coppia di respingenti a testa piatta e a testa tonda	180
SFN 926	Sfera Ø 1 mm. per motore	6 coppie
SFN 1089	Molla per spazzole	150/100
SFN 3570	Coppia di spazzole per motore (di rame e metalcarbone)	120/6
SFN 864	Vite 2,6 MA x 27 fissaggio carrozzeria	100
SFN 864	Vite 2,6 MA x 27 fissaggio carrozzeria	la coppia
SFN 864	Vite 2,6 MA x 27 fissaggio carrozzeria	180/12
SFN 1677	Motore completo	1.600 cad.
SFN 381	Vite 2,6 MA x 2 TC Ø 5 per fissaggio motore alla cerniera	120/12
SFN 760	Lampadina 12 V. Ø 4,5 mm.	960/6
SFN 449	Grano per vite senza fine 1,4 MA x 4,5/6,5 TC Ø 1,4	120/12
SFN 983	Carrello motore completo con carter	2.000 cad.
SFN 984	Carrello folle completo con carter	1.000 cad.
SFN 1438	Gancio anteriore e posteriore	120/6
SFN 987	Fiancate per carrello con vite di fissaggio	200/4
SFN 539	Asse con ruote motrici	900/6
SFN 693	Vite 2,6 MA x 3,5 TS Ø 4 per fissaggio fiancate al carrello	120/12



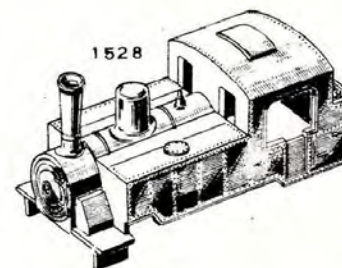
LOCOMOTIVA L 0-4-0/R

SIGLA	DESCRIZIONE	PREZZO CONFEZIONE IN LIT.
SFN 1427	Campana	120/6
SFN 1865	Fanale anteriore	120/6
SFN 1528 A	Carrozzeria completa di camino, campana, fanale anteriore e scritte	300 cad.
SFN 1089	Molla per spazzola	120/6
SFN 3570	Coppia di spazzole per motore (di rame e metalcarbone)	100 la coppia
SFN 926	Sfera Ø 1 mm. per motore	150/100
SFN 1079	Motore completo di vite senza fine (ingrana con asse SFN 1665)	1.800 cad.
SFN 1823	Telaio completo di carter, pre- dellini, molle prendi corrente, vite autofilettante	450 cad.
SFN 1098	Gancio posteriore	120/6
SFN 1108	Vite autofilettante fissaggio gancio posteriore e carter 2 SP x 4,76 TC Ø 4	120/12
SFN 358	Vite 2,6 MA x 2 TS Ø 4 per fis- saggio del motore	120/12
SFN 1676	Vite 2,6 MA x 8,5/35 TC Ø 4 fissaggio carrozzeria e carter	180/12
SFN 1382	Vite perno 2 MA x 3,2/7,2 TE per asse SFN 1665	120/12
SFN 962	Vite perno 2 MA x 3,2/4,2 TE per asse SFN 1667	120/12
SFN 1665	Asse con ruote motrici	300/2
SFN 1667	Asse con ruote folli	250/2
SFN 1531	Coppia di bielle motrice e di accoppiamento	50 2 coppie

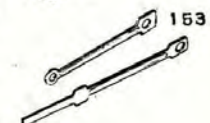
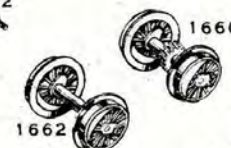
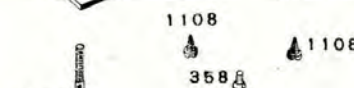
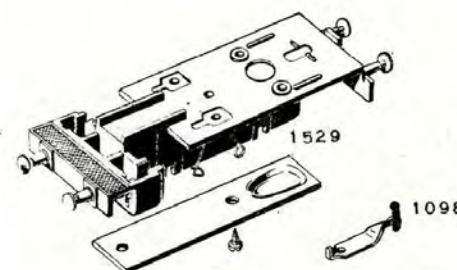
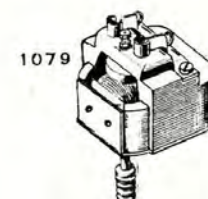


LOCOMOTIVA L RR

SIGLA	DESCRIZIONE	PREZZO CONFEZIONE IN LIT.
SFN 1528	Carrozzeria completa di camino	200 cad.
SFN 1089	Molla per spazzola	120/6
SFN 3570	Coppia di spazzole per motore (di rame e metalcarbone)	100 la coppia
SFN 926	Sfera Ø 1 mm. per motore	150/100
SFN 1079	Motore completo di vite senza fine (ingrana con albero SFN 1660)	1.800 cad.
SFN 1529	Telaio completo di carter, molle prendi corrente, vite autofilet-tante	300 cad.
SFN 1098	Gancio posteriore	120/6
SFN 1108	Vite autofilettante fissaggio gancio posteriore e carter 2 SP x 4,76 TC Ø 4	120/12
SFN 358	Vite 2,6 MA x 2 TS Ø 4 per fissaggio del motore	120/12
SFN 1676	Vite 2,6 MA x 8,5/35 TC Ø 4 fissaggio carrozzeria e carter	180/12
SFN 1382	Vite perno 2 MA x 3,2/7,2 TE per asse SFN 1660	120/12
SFN 962	Vite perno 2 MA x 3,2/4,2 TE per asse SFN 1662	120/12
SFN 1660	Asse con ruote motrici	300/2
SFN 1662	Asse con ruote folli	250/2
SFN 1531	Coppia di bielle motrice e di accoppiamento	50 2 coppie

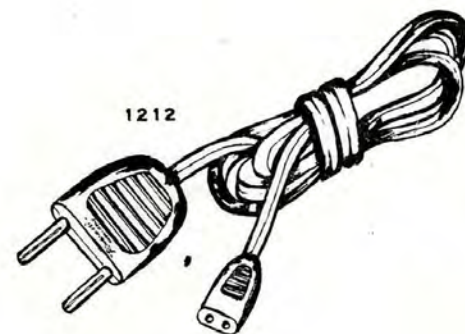
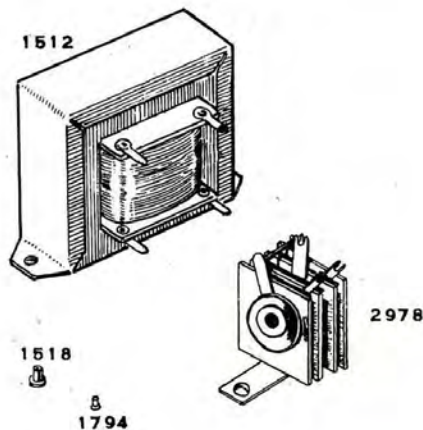


↑ 1089  
 ↓ 3570  
 • 926



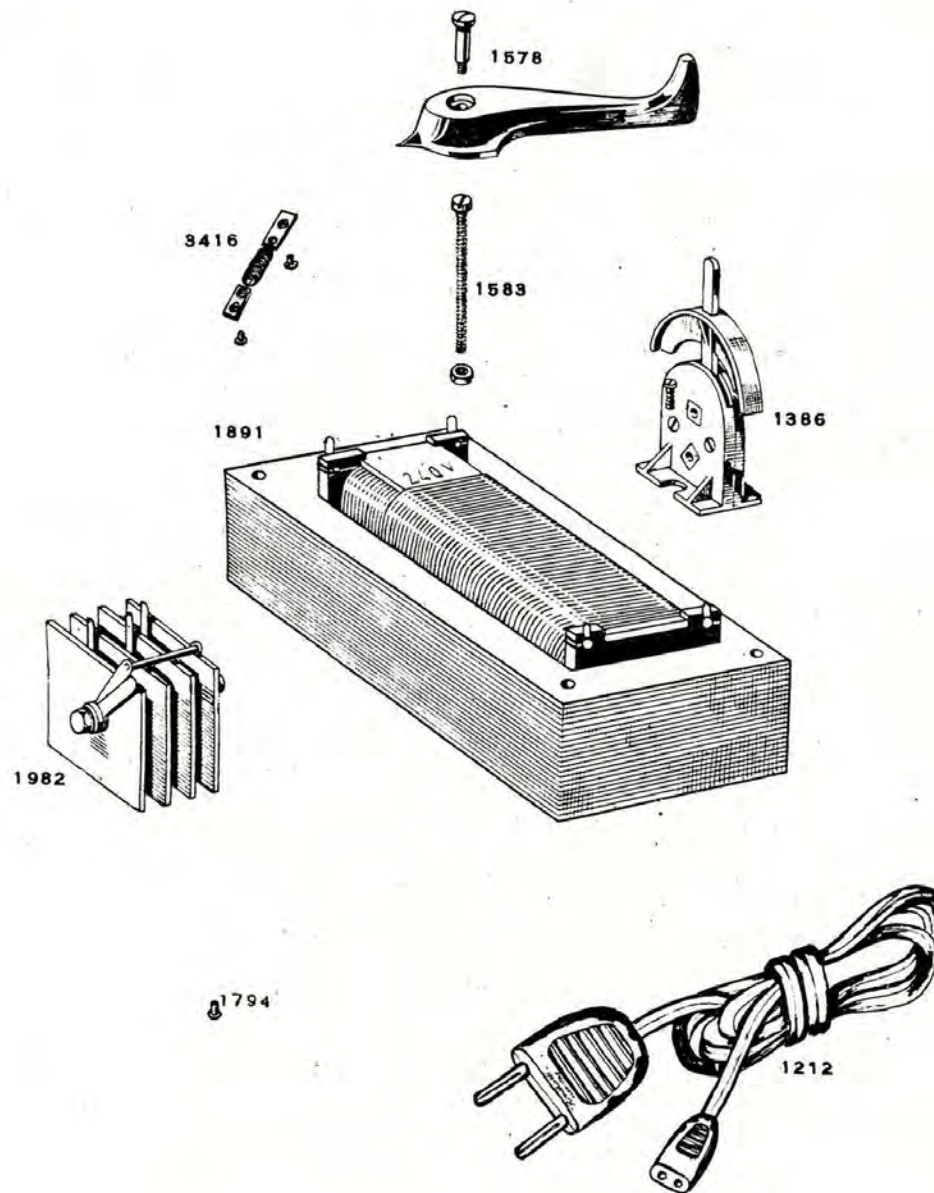
## TRASFORMATORE RT 1

SIGLA	DESCRIZIONE	PREZZO CONFEZIONE IN LIT.
SFN 1512 110	Bobina avvolta 110-130 V. con pacco lamellare	1.500 cad.
SFN 1512 160	Bobina avvolta 160 V. con pacco lamellare	1.500 cad.
SFN 1512 220	Bobina avvolta 220-240 V. con pacco lamellare	1.500 cad.
SFN 2978	Raddrizzatore 16 V. 200 mA	1.000 cad.
SFN 1518	Ribattino fissaggio nucleo e raddrizzatore	120/12
SFN 1794	Occhiello 2x3x3,5 nichelato per chiusura scatola trasformatori	60/12
SFN 1212	Cordone di alimentazione	300 cad.



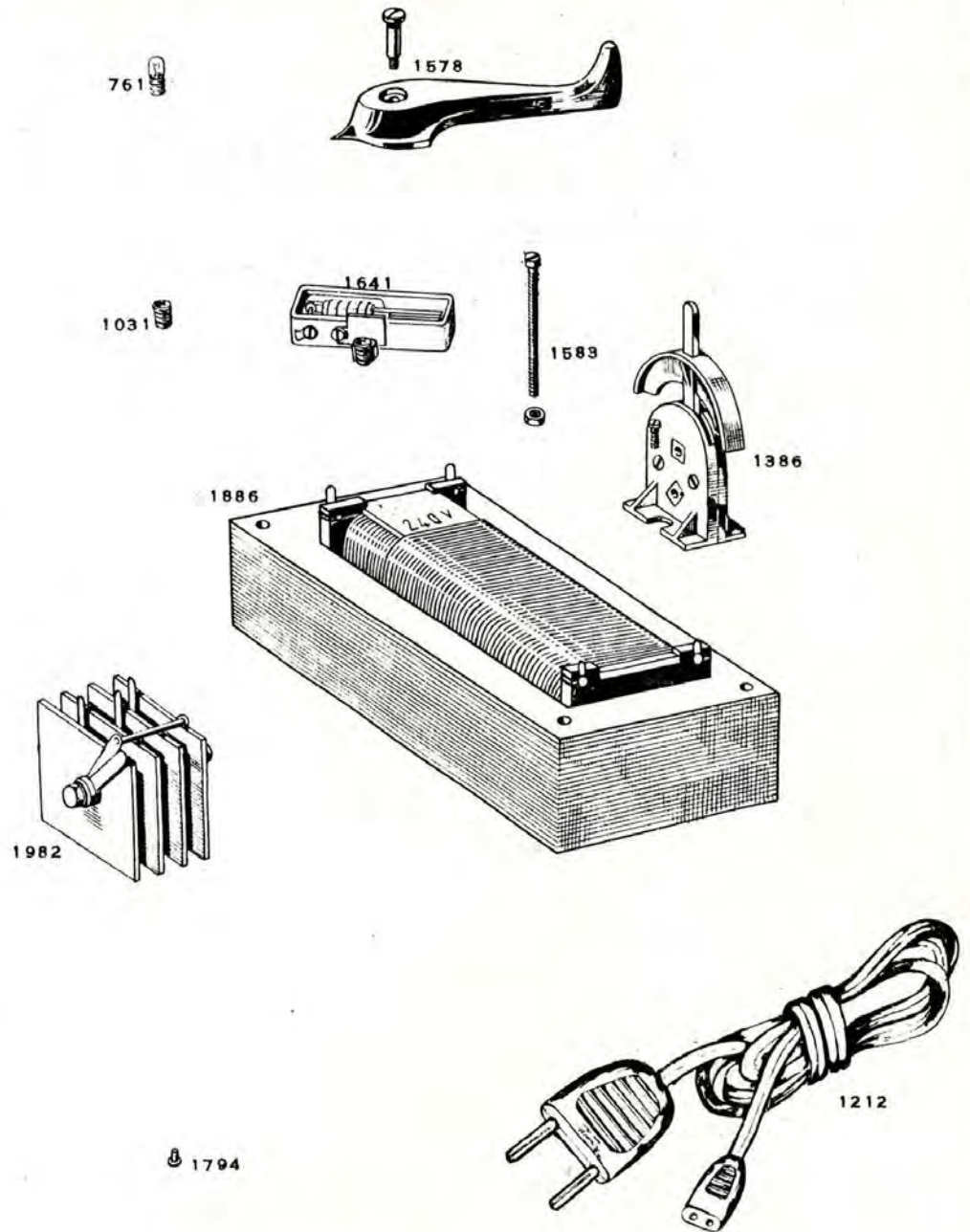
## TRASFORMATORE RT 2

SIGLA	DESCRIZIONE	PREZZO CONFEZIONE IN LIT.
SFN 1578	Manetta di regolazione con vite di fissaggio	80 cad.
SFN 3416	Resistenza di protezione con occhielli di fissaggio	50 cad.
SFN 1583	Vite 3 MA x 40 con dado per fissaggio nucleo trasformatore	180/12
SFN 1386	Inversore completo con viti di fissaggio	350 cad.
SFN 1891 110	Bobina avvolta 110-130 V. con pacco lamellare	2.900 cad.
SFN 1891 160	Bobina avvolta 160 V. con pacco lamellare	2.900 cad.
SFN 1891 220	Bobina avvolta 220-240 V. con pacco lamellare	2.900 cad.
SFN 1982	Raddrizzatore 16 V. 500 mA	1.500 cad.
SFN 1794	Occhiello 2x3x3,5 nichelato per chiusura scatola trasformatori	60/12
SFN 1212	Cordone di alimentazione	300 cad.



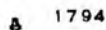
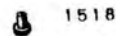
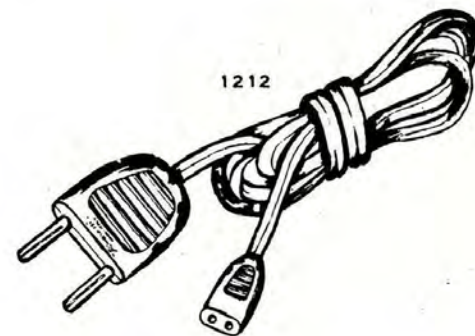
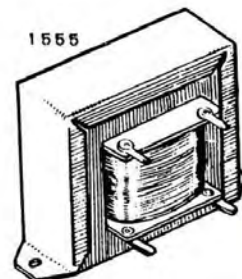
TRASFORMATORE RT 3

SIGLA	DESCRIZIONE	PREZZO CONFEZIONE IN LIT.
SF'N 1578	Manetta di regolazione con vite di fissaggio	80 cad.
SF'N 761	Lampadina spia 19 V. Ø 4,5	960/6
SF'N 1641	Interruttore termico con portalampada	700 cad.
SF'N 1031	Portalampada a virola F. 5,5	240/6
SF'N 1583	Vite 3 MA x 40 con dado per fissaggio nucleo trasformatore	180/12
SF'N 1386	Inversore completo con vite di fissaggio	350 cad.
SF'N 1886 110	Bobina avvolta 110-130 V. con pacco lamellare	3.900 cad.
SF'N 1886 160	Bobina avvolta 160 V. con pacco lamellare	3.900 cad.
SF'N 1886 220	Bobina avvolta 220-240 V. con pacco lamellare	3.900 cad.
SF'N 1982	Raddrizzatore 16 V. 500 mA	1.500 cad.
SF'N 1212	Cordone di alimentazione	300 cad.
SF'N 1794	Occhietto 2x3x3,5 nichelato per chiusura scatola trasformatori	60/12



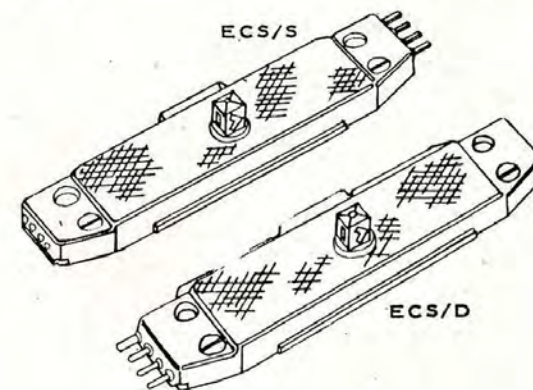
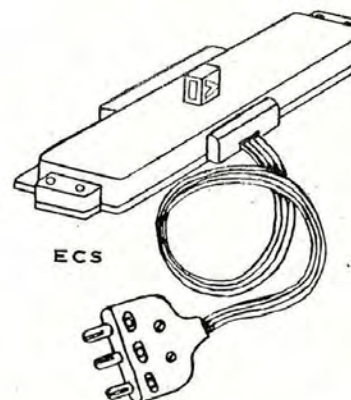
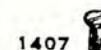
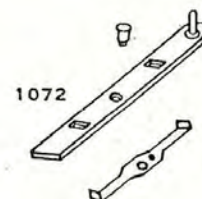
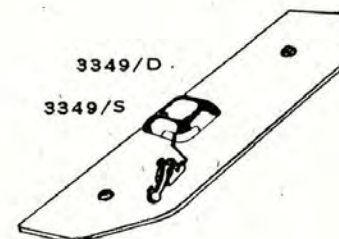
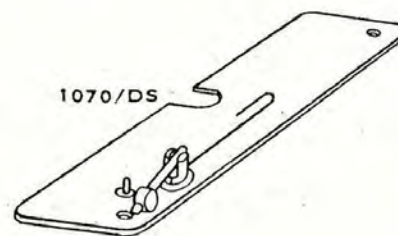
TRASFORMATORE TF A 1

SIGLA	DESCRIZIONE	PREZZO CONFEZIONE IN LIT.
SF'N 1212	Cordone di alimentazione	300 cad.
SF'N 1555 110	Bobina avvolta 110-130 V. con pacco lamellare	1.500 cad.
SF'N 1555 160	Bobina avvolta 160 V. con pacco lamellare	1.500 cad.
SF'N 1555 220	Bobina avvolta 220-240 V. con pacco lamellare	1.500 cad.
SF'N 1518	Ribattino fissaggio nucleo	120/12
SF'N 1794	Occhiello 2x3x3,5 nichelato per chiusura scatola trasformatori	60/12



SCAMBI

SIGLA	DESCRIZIONE	PREZZO CONFEZIONE IN LIT.
SFN 1070 DS	Macchinetta per scambi MSD- MSS 120 con viti di fissaggio	500 1 coppia
SFN 3349 D	Macchinetta per scambio SD 120/A con viti di fissaggio	200/2
SFN 3349 S	Macchinetta per scambio SS 120/A con viti di fissaggio	200/2
SFN 1072	Levetta isolata comando scambi con ribattino e molla di contatto	300/6
SFN 1406	Vite 2 MA x 2,2/3,05 TS Ø 4 fissaggio SFN 1070/DS	120/12
SFN 1407	Vite 2 MA x 2,5/4,8 TC Ø 4 fissaggio ECS - ECS/D - ECS/S	120/12
SFN 3348	Vite 2 MA x 1,5 TC Ø 3 fissaggio SFN 3349/D e SFN 3349/S	120/12
SFN 2593 ECS	Marmotta non illuminata Dispositivo elettromagnetico per SD-SS 120	300/6 1.900/2
ECS/D	Dispositivo elettromagnetico per SD 120/A	1.600/2
ECS/S	Dispositivo elettromagnetico per SS 120/A	1.600/2



VARIE 1°



1748



573/B



1496

SIGLA	DESCRIZIONE	PREZZO CONFEZIONE IN LIT.
SFN 1748	Carrello con gancio per V Cz - V Bz - V Dz	600/2
SFN 573/A	Carrello tipo Archbar per carri	600/2
SFN 1496	Carrello tipo Bettendorf per carri	600/2
SFN 1368	Carrello per carri Poz	500/2
SFN 1674	Carrello con gancio per V LP	600/2
SFN 1897	Carrello con gancio per V Az - V DUz	600/2
SFN 1305	Asse con ruote Ø 9 nere isolate con punte coniche	300/6
SFN 3734	Asse con ruote Ø 9 non isolate per binari a tre rotaie	360/6
SFN 1905	Asse con ruote Ø 9 nere con p.c. e punte coniche	480/6
SFN 3718	Asse con ruote Ø 12,5 non isolate per binari a tre rotaie	360/6
SFN 1304	Asse con ruote Ø 12,5 nere isolate con punte coniche	300/6
SFN 2581	Asse con ruote Ø 12,5 a raggi rosse con p.c. per carrello italiano	600/6
SFN 1327	Gancio per carro Poz	300/6
SFN 1151	Gancio per carri americani a carrelli	300/6
SFN 3490	Gancio per carri merce e vagoni	300/6
SFN 2201	Gancio per carro gru	300/6



1368



1674



1897



1305



3734



1905



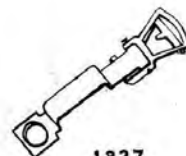
3718



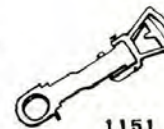
1304



2581



1327



1151



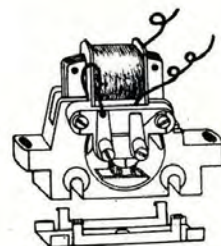
3490



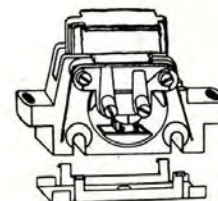
2201

**VARIE 1°**  
(secondo foglio)

SIGLA	DESCRIZIONE	PREZZO CONFEZIONE IN LIT.
SFN 735	Carrello motore da completare con gli assi con ruote SFN 548 o SFN 549, motore con doppio avvolgimento di campo, funzionamento a 6-16 V. C.A.	2.300 cad.
SFN 734	Carrello motore da completare con gli assi con ruote SFN 548 o SFN 549, motore a magnete permanente, funzionamento a 4-12 V. C.C.	2.300 cad.
SFN 175	Vite 2,6 MA x 5 TS Ø 5	120/12
SFN 737	Motore con doppio avvolgimento di campo, funzionamento a 6-16 V. C.A.	2.500 cad.
SFN 757	Superinversore <i>Rivarossi</i> brevettato	2.000 cad.
SFN 1251	Pattino prendi corrente	450/6
SFN 14	Pattino diritto	240/12
SFN 13	Molla pressapattini	120/6



735



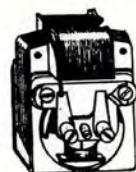
734



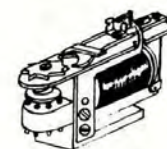
175



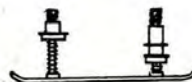
175



737



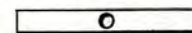
757



1251



14



13

VARIE 2°

SIGLA	DESCRIZIONE	PREZZO CONFEZIONE IN LIT.
SFN 805	Giunzione per rotaie	500/100
SFN 970	Profilato per rotaie in barre di cm. 99 in ferro	1.200/12
SFN <u>970</u> OT	Profilato per rotaie in barre di cm. 99 in ottone	2.160/12
SFN 971	Striscia di fibra nera di cm. 70, con traversine per la posa di binario fisso dritto o curvo	1.200/12
SFN 972	Chiodini speciali per fissare il profilato per rotaie sulla striscia SFN 971	<u>160</u> 50 gr.
SFN 935	Molla per ganci per carri merce lunghi	240/12
SFN 934	Molla per ganci per carri merce corti	240/12
SFN 1559	Coppia di respingenti in plastica a testa piatta e a testa tonda	90 6 coppie
SFN <u>936</u> <u>937</u>	Coppia respingenti piatto e tondo a molla	<u>300</u> 6 coppie
SFN 1673	Coppia di respingenti destro e sinistro per V LP	<u>180</u> 6 coppie
SFN 928	Catenella per carri merce	500/1 m.
SFN 354	Scaletta	180/1 m.
SFN 389	Soffietto per V Bz - V Cz	300/6
SFN 1692	Soffietto per V LP - V Az	240/6
SFN 2823	Piastrina fissaggio scatola PRI	120/12
SFN 2005	Lampadina 16 V. Ø 3	1.800/6
SFN <u>2005</u> R	Lampadina 16 V. Ø 3 rossa per SB 1 - SB 2	1.800/6
SFN <u>2005</u> V	Lampadina 16 V. Ø 3 verde per SB 1 - SB 2	1.800/6
SFN 760	Lampadina 12 V. Ø 4,5	960/6
SFN 761	Lampadina 19 V. Ø 4,5	960/6
SFN 1344	Piattina tripolare a tre colori	800/10m.



805



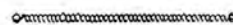
970  
970 - OT



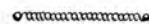
971



972



934



935



1559



936/937



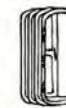
1673



928



354



389



1692



2823



2005  
2005/R  
2005/V



760



761



1344

**VARIE 2°**  
(secondo foglio)

SIGLA	DESCRIZIONE	PREZZO CONFEZIONE IN LIT.
SFN 945/V	Cordicella unipolare in vipla verde	100/10 m.
SFN 945/G	Come sopra, in vipla gialla	100/10 m.
SFN 945/B	Come sopra, in vipla marrone	100/10 m.
SFN 946	Come sopra, in vipla rossa	100/10 m.
SFN 1249/M	Spina tripolare maschio	1.800/12
SFN 1249/F	Spina tripolare femmina	1.200/12
SFN <u>1247</u> FR	Spina unipolare piccola femmina con boccola rossa	360/12
SFN <u>1247</u> FV	Spina unipolare piccola femmina con boccola verde	360/12
SFN <u>1247</u> FG	Spina unipolare piccola femmina con boccola gialla	360/12
SFN <u>1247</u> FB	Spina unipolare piccola femmina con boccola marrone	360/12
SFN <u>1247</u> MR	Spina unipolare piccola maschio con boccola rossa	360/12
SFN <u>1247</u> MV	Spina unipolare piccola maschio con boccola verde	360/12
SFN <u>1247</u> MG	Spina unipolare piccola maschio con boccola gialla	360/12
SFN <u>1247</u> MB	Spina unipolare piccola maschio con boccola marrone	360/12
SFN <u>1246</u> FV	Spina unipolare grande femmina con boccola verde	480/12
SFN <u>1246</u> FR	Spina unipolare grande femmina con boccola rossa	480/12
SFN <u>1246</u> MV	Spina unipolare grande maschio con boccola verde	480/12
SFN <u>1246</u> MR	Spina unipolare grande femmina con boccola rossa	480/12
SFN 1102/V	Spine di riduzione verdi	180/12
SFN 1102/R	Spine di riduzione rosse	180/12



945  
946



1249/M



1249/F



1247 - F



1247 - M



1246 - F



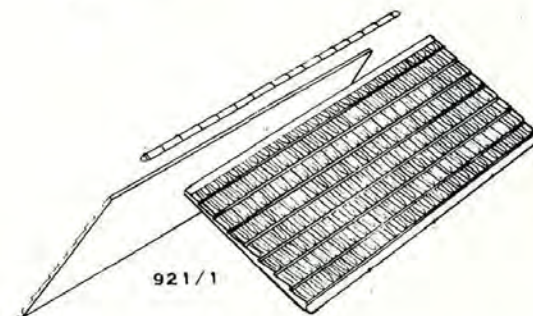
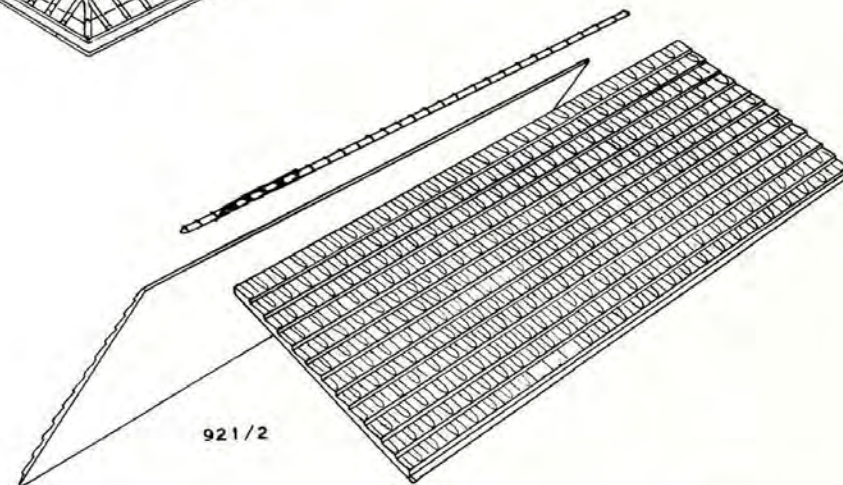
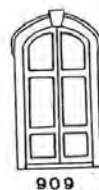
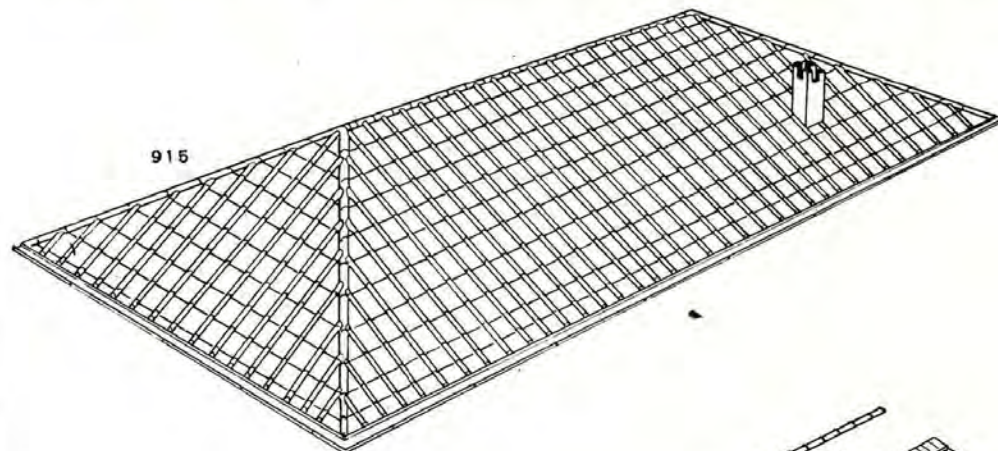
1246 - M



1102/V  
1102/R

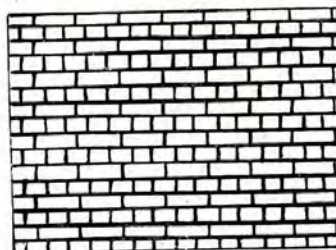
TETTI - PORTE - FINESTRE

SIGLA	DESCRIZIONE	PREZZO CONFEZIONE IN LIT.
SFN 915	Tetto a 4 falde mis. 185 x 95 mm.	350 cad.
SFN 921 2	Tetto a due falde di 120 x 50 mm. con coprigiunta a tegole	250 cad.
SFN 921 1	Tetto a due falde di 62 x 33 mm. con coprigiunta a tegole	160 cad.
SFN 909	Porta	180/12
SFN 911	Finestra chiusa	180/12
SFN 908	Finestra aperta	180/12



**CARTA PER MODELLISTI A COLORI**  
**IN FOGLI DI cm. 35 x 25**

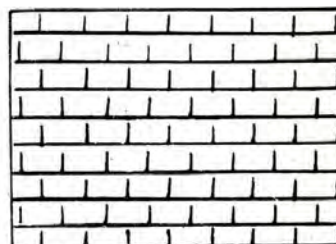
SIGLA	DESCRIZIONE	PREZZO CONFEZIONE IN LIT.
SFN 476	Muro di mattoni	600/12
SFN 672	Muro di pietre	600/12
SFN 486	Pavimentazione a mattonelle rosse	600/12
SFN 674	Tetto a lastre di ardesia	600/12
SFN 675	Tetto di tegole	600/12
SFN 673	Muro bugnato	600/12



476



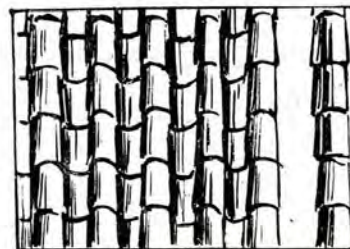
672



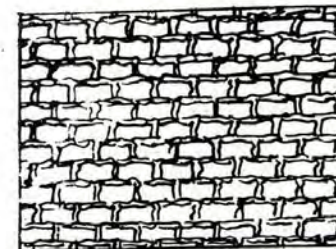
486



674



675



673

**DECALCOMANIE**

SIGLA	DESCRIZIONE	PREZZO CONFEZIONE IN LIT.
DF 988/1	Decalcomania con scritta ABz	100/10
DF 988/2	Decalcomania con scritta DUz	100/10
DF 991	Decalcomania con scritta Ltm	80/8
DF 992	Decalcomania con scritta Po	80/8
DF 993	Decalcomania con scritta F.S. Italia (su due righe)	80/8
DF 990	Decalcomania con scritta FS Italia (grande)	120/12
DF 990/1	Decalcomania con scritta FS Italia (piccola)	80/8
DF 994	Decalcomania con losanga e T orizzontali	80/8
DF 995	Decalcomania con T	80/8
DF 996/1	Decalcomania con Shell	140/7
DF 996/2	Decalcomania con Esso	200/10
DF 996/3	Decalcomania con Standard	200/10
DF 422/2	Decalcomania con T e RIV	80/8
DF 421/6	Decalcomania con 10t	120/10
DF 422/1	Decalcomania con P 657193	120/12
DF 999	Decalcomania con FS 221-001	120/12
DF 421/5	Decalcomania con m 4.00	80/8
DF 1000	Decalcomania con E 626	90/9
DF 997	Decalcomania con Southern Pa- cific e numero locomotiva	240/8
DF 1002 1/2	Serie The Milwaukee Road con stemma	800/10
DF 1004 1/5	Serie completa iscrizioni per una carrozza letto e una carroz- za ristorante	300/2

**ABz**  
DF 988/1


**DUz**  
DF 988/2

**Ltm 1922**  
DF 991


**Po 1946**  
DF 992

**F.S.  
Italia**  
DF 993

**F.S. Italia**  
DF 990  
DF 990/1

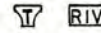
  
DF 994


  
DF 995

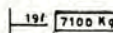
  
DF 996/1

  
DF 996/2

  
DF 996/3

  
DF 422/2

  
DF 421/6

P 657193 <sup>3</sup>  
  
DF 422/1

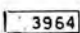
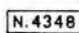

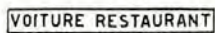
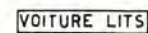
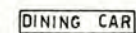

FS 221 001  
DF 999

← m 4.00 →  
DF 421/5

E 626  
DF 1000

**SOUTHERN PACIFIC LINES**  
**3000**  
DF 997

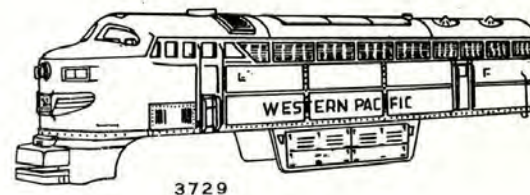
**THE MILWAUKEE ROAD**  
  
DF 1002 1/2

DF 1004 1/5  
      

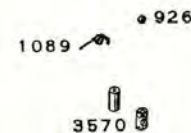
COMPAGNIE INTERNATIONALE DES WAGONS-LITS ET DES GRANDS EXPRESS EUROPEENS

**Automotrici fuori produzione con carrozzerie in plastica e bachelite**

SIGLA	DESCRIZIONE	PREZZO CONFEZIONE IN LIT.
SFN 3729 TP	Carrozzeria in bachelite con tappo, tromba, mancorrenti, scritte e verniciatura per A FM della Compagnia Texas Pacific	2.200 cad.
SFN 3729 CNW	Come sopra, della Compagnia Chicago & North Western	2.200 cad.
SFN 3729 SP	Come sopra, della Compagnia Southern Pacific	2.200 cad.
SFN 3729 M	Come sopra, della Compagnia Monon	2.200 cad.
SFN 3729 WP	Come sopra, della Compagnia Western Pacific	2.200 cad.
SFN 3729 B TP	Carrozzeria in plastica con tappo, tromba, mancorrenti, scritte e verniciatura per A FM della Compagnia Texas Pacific	2.000 cad.
SFN 3729 B CNW	Come sopra, della Compagnia Chicago & North Western	2.000 cad.
SFN 3729 B SP	Come sopra, della Compagnia Southern Pacific	2.000 cad.
SFN 3729 B M	Come sopra, della Compagnia Monon	2.000 cad.
SFN 3729 B WP	Come sopra, della Compagnia Western Pacific	2.000 cad.
SFN 926	Sfera Ø 1 mm. per motore	150/100
SFN 1089	Molla per spazzola	120/6
SFN 3570	Coppia di spazzole per motore (di rame e metalcarbone)	100
SFN 1677	Motore	la coppia
SFN 381	Vite 2,6 MA x 2 TC Ø 5 fissaggio motore	1.600 cad.
SFN 449	Grano per vite senza fine	120/12
SFN 984	Carrello folle completo con carter	1.000 cad.
SFN 983	Carrello motore completo con carter	2.000 cad.
SFN 539	Asse con ruote motrici	900/6

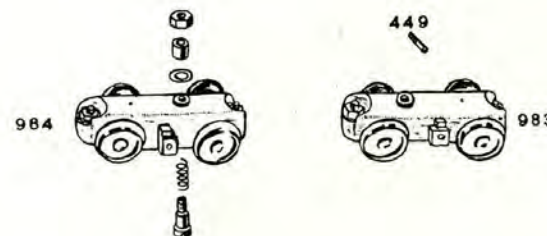


3729



1677

381



984

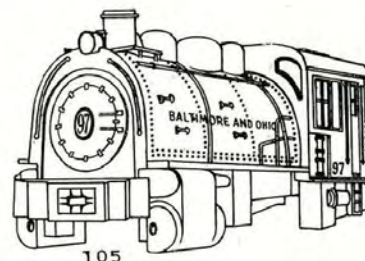
983



539

**LOCOMOTIVA L B&O/R**  
fuori produzione

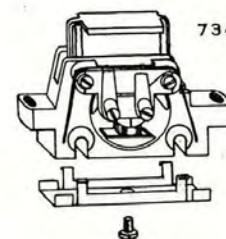
SIGLA	DESCRIZIONE	PREZZO CONFEZIONE IN LIT.
SFN 105	Carrozzeria verniciata per L B&O/R	1.100 cad.
SFN 90	Portaspazzola	300/12
SFN 740/1	Spazzola con molla premispazzola	420/12
SFN 734	Carrello motore da completare con assi con ruote SFN 549 (è compreso il portapattino) per L B&O/R	2.300 cad.
SFN 549	Asse con ruote Ø 18 mm. nere con ingranaggio per L B&O/R	350/2



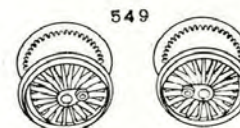
90



740/1



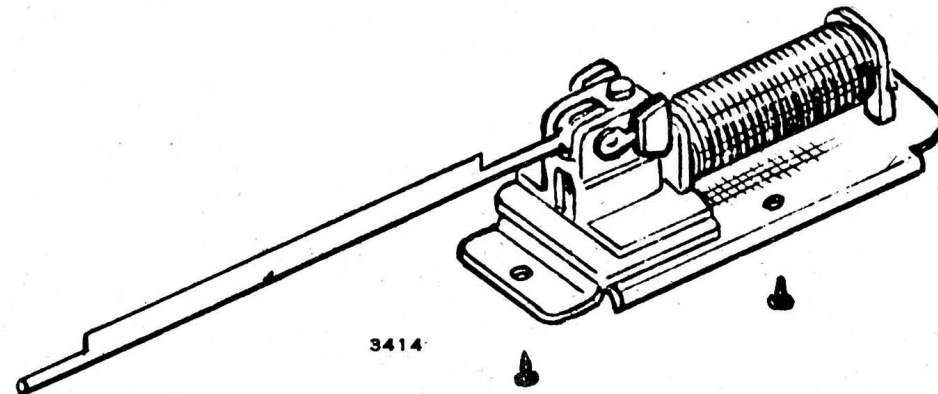
734



549

**PASSAGGIO A LIVELLO AUTOMATICO  
«PLA»**

SIGLA	DESCRIZIONE	PREZZO CONFEZIONE IN LIT.
SFN 3414	Sbarra con dispositivo comando per «PLA»	1.800/2
SFN 3501	Forcella fissaggio basamenti «PLA»	300/12
SFN 3654	Serie decalcomanie «PLA»	750/6 serie



3654

COSIO - TRAONA

DUBINO

DUBINO

COSIO - TRAONA

PERGINE

PERGINE

S. NAZARIO

S. NAZARIO



OLGIATE C. BRIVIO

OLGIATE C. BRIVIO

12

12

FRANCAVILLA AL MARE

FRANCAVILLA AL MARE

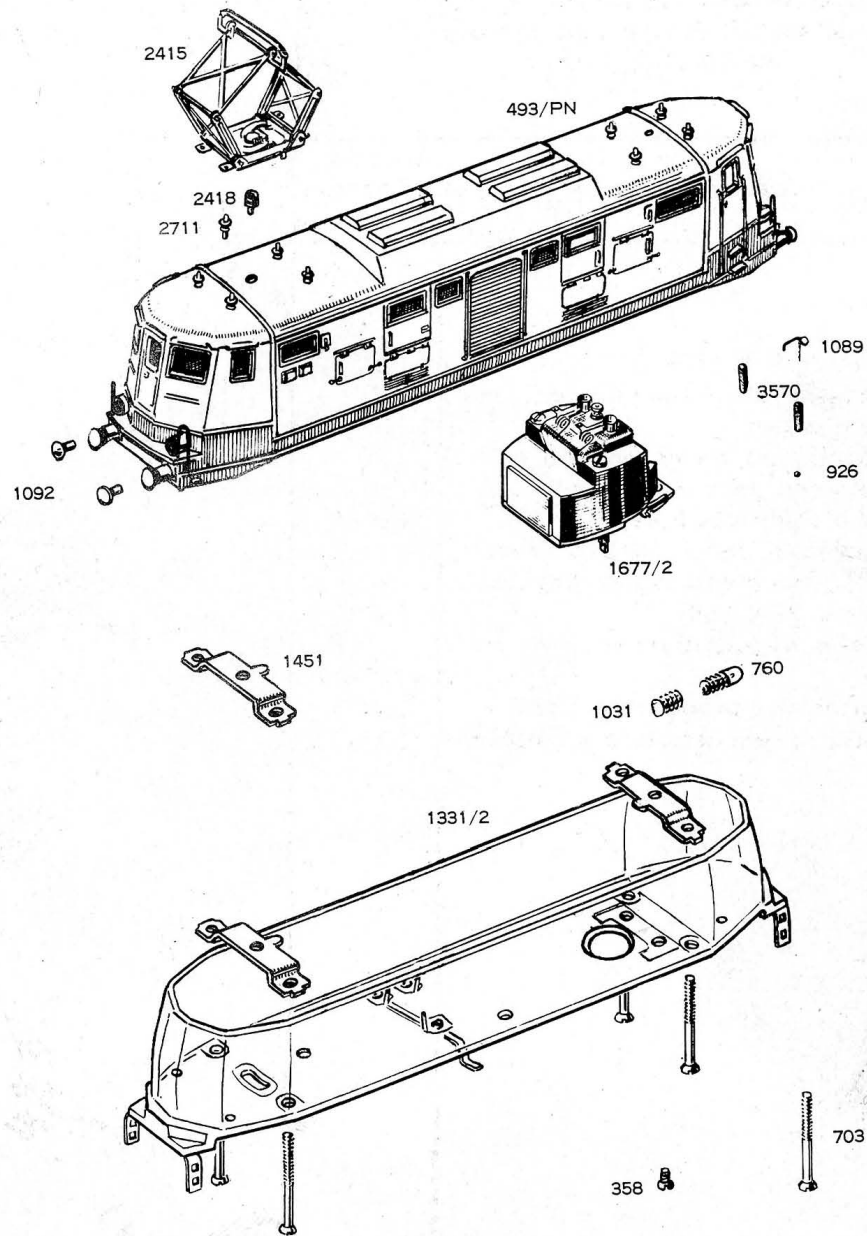


COMO S.G.

COMO S.G.

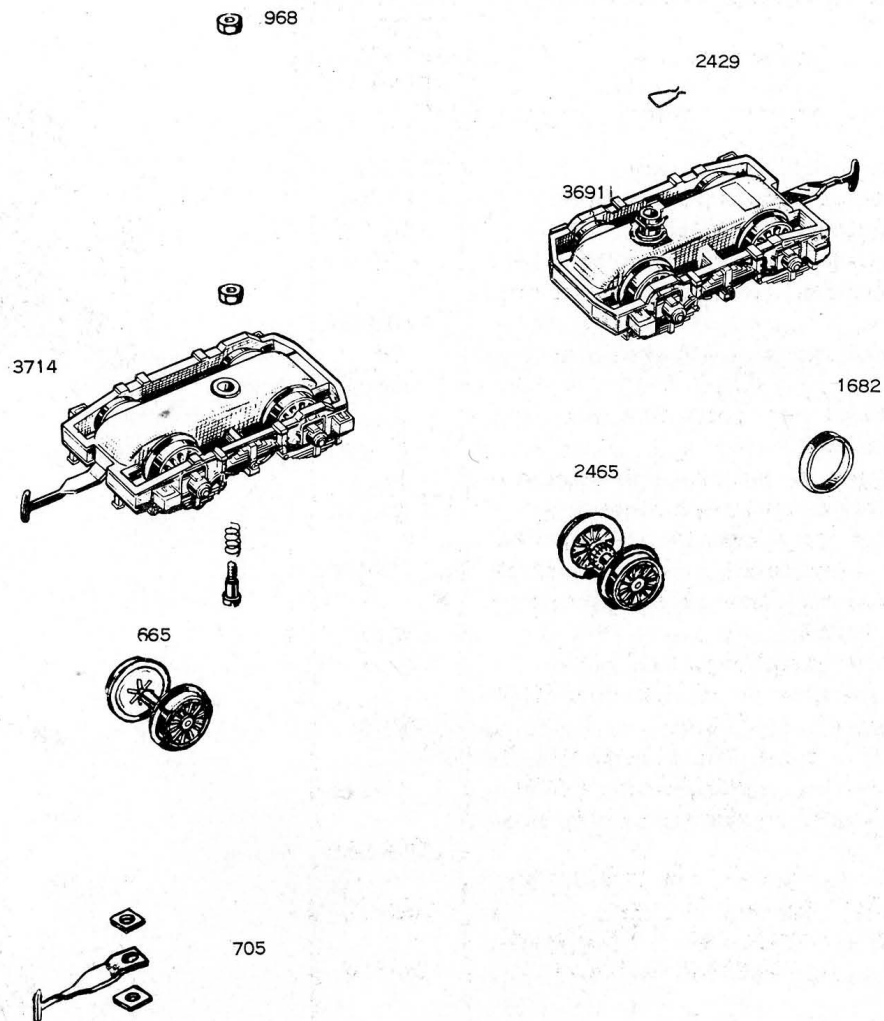
**LOCOMOTORE Le 424/R (1441)**  
con pantografi di tipo perfezionato

SIGLA	DESCRIZIONE	PREZZO CONFEZIONE IN LIT.
SFN 2415	Pantografo nuovo tipo	1.000/2
SFN 2418	Boccola tenuta pantografo	180/6
SFN 2711	Isolatori per pantografi	120/12
SFN 493 PN	Carrozzeria verniciata completa di fanalini, respingenti, mancorrenti	1.800 cad.
SFN 1092	Respingenti a testa piatta e tonda	90 6 coppie
SFN 1677/2	Motore per carrelli nuovo tipo SFN 3691	1.600 cad.
SFN 3570	Coppia di spazzole di bronzo e metalcarbone per motore	100 1a coppia
SFN 1089	Molla per spazzole	120/6
SFN 926	Sfera acciaio $\phi$ 1 mm. per motore	150/100
SFN 1451	Piastrina fissaggio carrozzeria sul telaio	150/6
SFN 1031	Virola portalamпада E = 5,5	240/6
SFN 760	Lampadina a bulbo cilindrico $\phi$ 4,5 E = 5,5 12 V.	960/6
SFN 1331/2	Telaio trasparente completo di predellini, commutatore, piastre fissaggio carrozzeria e viti nuovo tipo	1.200 cad.
SFN 358	Vite 2,6 MA x 2 TS $\phi$ 4 per fissaggio cerniera di telaio	120/12
SFN 703	Vite 2,6 MA x 7/26,7 TS $\phi$ 4 per fissaggio piastrina al telaio	180/12



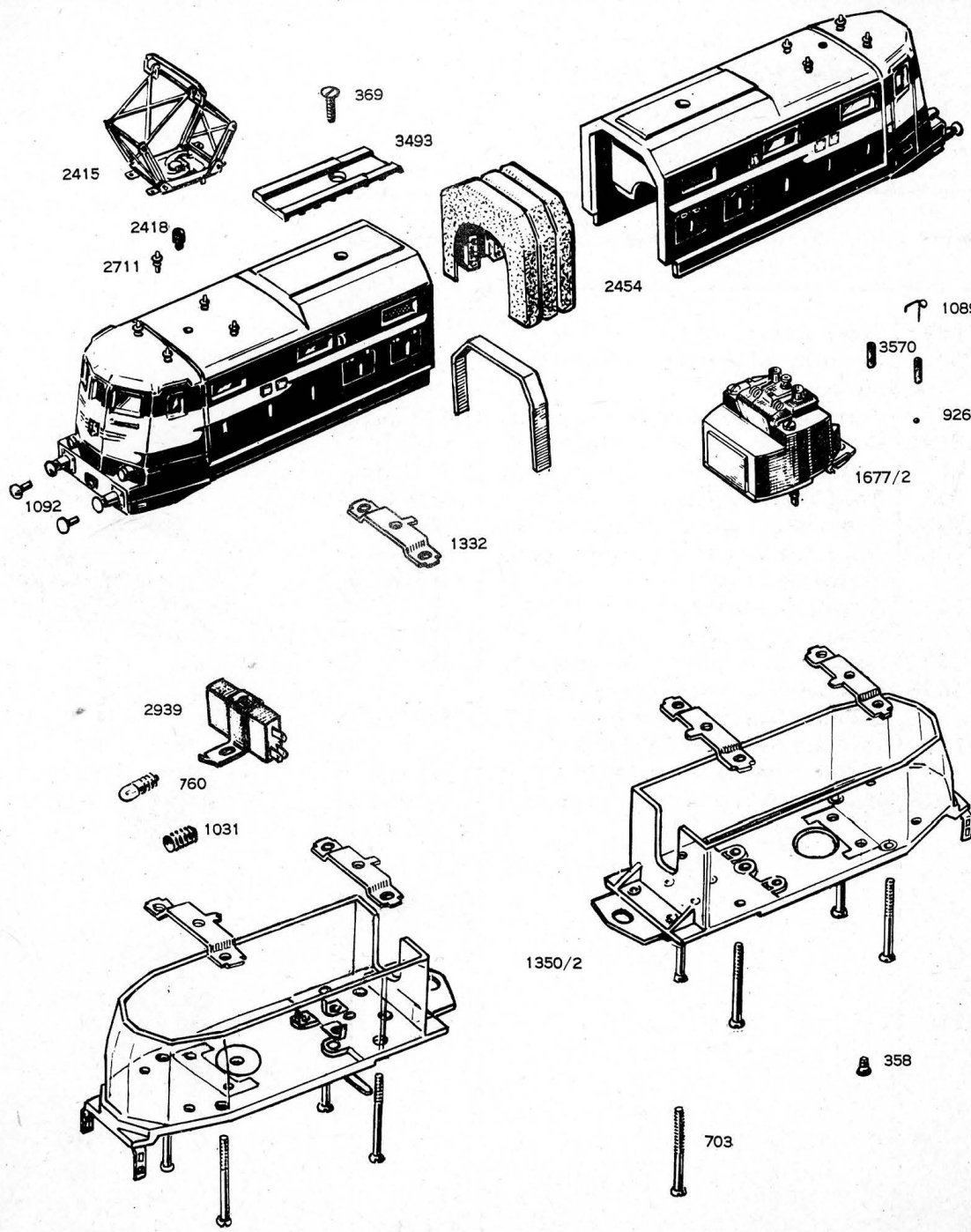
**LOCOMOTORE Le 424/R (1441)**  
 con pantografi di tipo perfezionato  
*(secondo foglio)*

SIGLA	DESCRIZIONE	PREZZO CONFEZIONE IN LIT.
SFN 968	Dado 3 MA x 2 TE 6	120/12
SFN 3714	Carrello folle completo con gancio e carter	1.000 cad.
SFN 3691	Carrello motore nuovo tipo completo con gancio	1.800 cad.
SFN 665	Asse con ruote folli	660/6
SFN 2465	Asse con ruote motrici rossa $\phi$ 15 con presa corrente e gomma per SFN 3691	960/6
SFN 1682	Anello di plastica per ruote motrici	120/12
SFN 705	Gancio con piastrine isolanti	150/6
SFN 2429	Molletta fermacarrello al motore	240/12



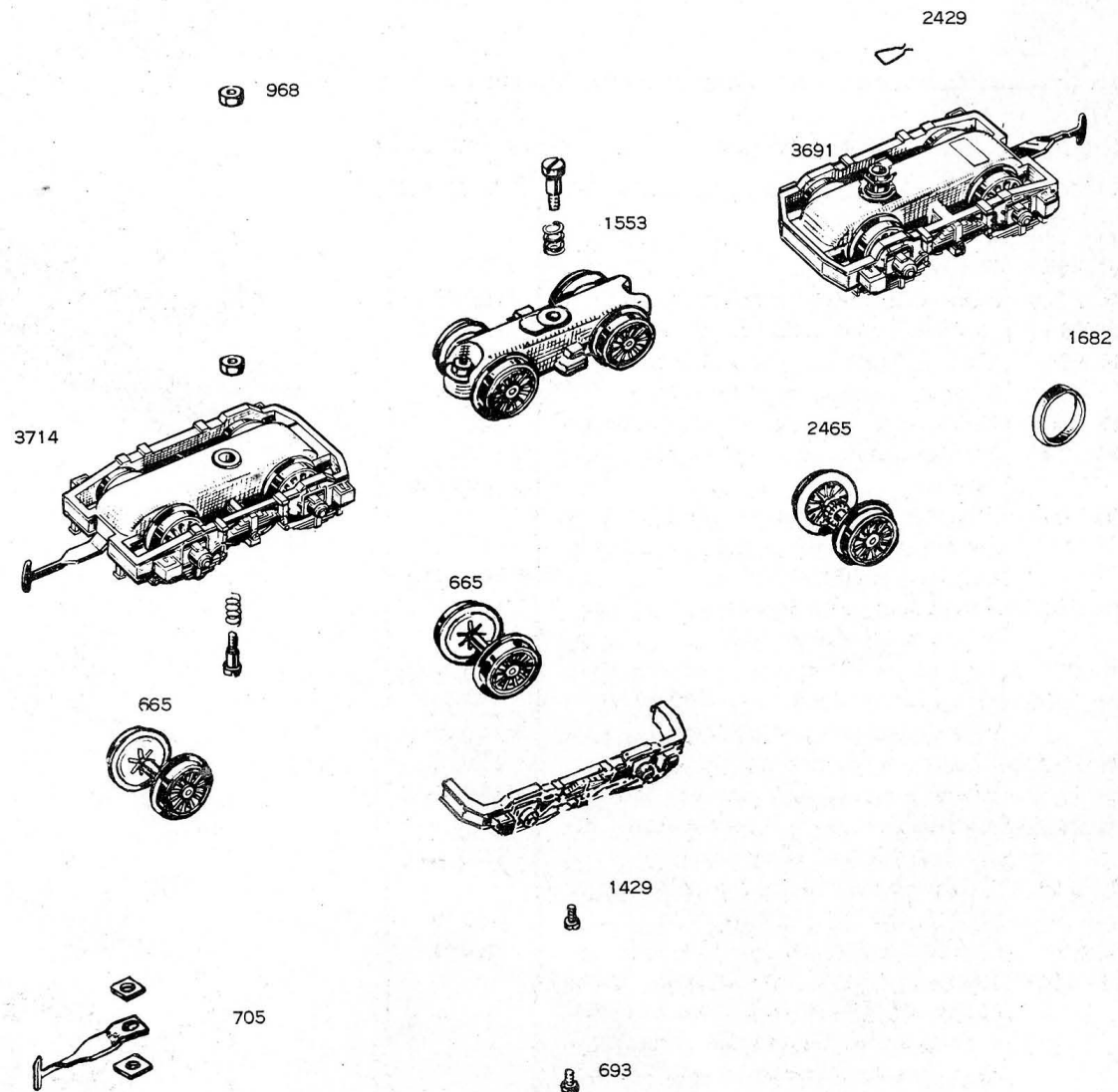
LOCOMOTORE Le 646/R (1443)

SIGLA	DESCRIZIONE	PREZZO CONFEZIONE IN LIT.
SFN 2415	Pantografo n. t.	1.000/2
SFN 2418	Boccola tenuta pantografo	180/6
SFN 2711	Isolatori per pantografi	120/12
SFN 369	Vite 2,6 MA x 7,3 TS $\phi$ 5 per fissaggio carrozzeria al telaio	120/12
SFN 3493	Piastrina superiore carrozzeria	120/2
SFN 1092	Respingenti a testa piatta e tonda	90 6 coppie
SFN 2454	Doppia carrozzeria completa di fanalini, respingenti, soffietto scritte, isolatori	2.500 cad.
SFN 1332	Piastrina per fissaggio carrozzeria sul telaio	150/6
SFN 1677/2	Motore per carrelli nuovo tipo	1.600 cad.
SFN 3570	Coppia di spazzole di bronzo e metalcarbone per motore	100 la coppia
SFN 1089	Molla per spazzola	120/6
SFN 926	Sfera acciaio $\phi$ 1 mm. per motore	150/100
SFN 2939	Raddrizzatore per inversione luci montato su supporto	800 cad.
SFN 760	Lampadina a bulbo cilindrico $\phi$ 4,5 E = 5,5 12 V.	960/6
SFN 1031	Virola portalanterna E = 5,5	240/6
SFN 1350/2	Doppio telaio trasparente completo di predellini, commutatore piastre fissaggio carrozzerie, piastre snodo e viti nuovo tipo	1.800 cad.
SFN 358	Vite 2,6 MA x 2 TS $\phi$ 4 per fissaggio cerniera al telaio	120/12
SFN 703	Vite 2,6 MA x 7/26,7 TS $\phi$ 4 per fissaggio piastrina al telaio	180/12



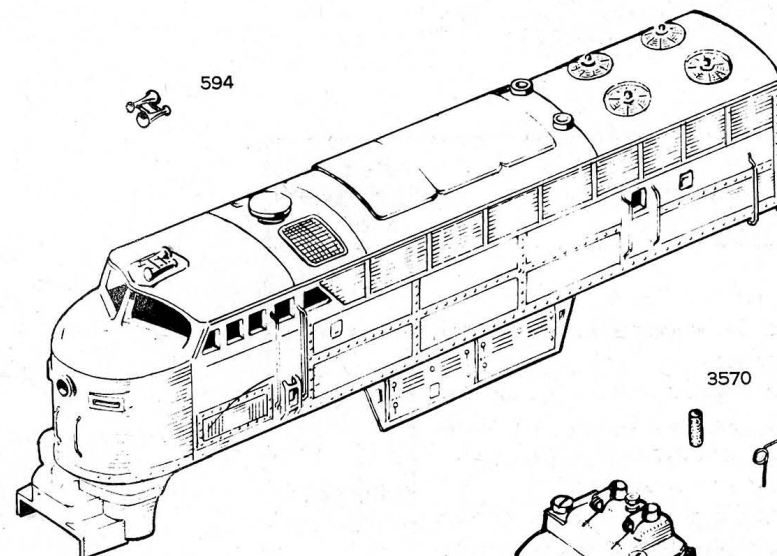
**LOCOMOTORE Le 646/ R (1443)**  
(secondo foglio)

SIGLA	DESCRIZIONE	PREZZO CONFEZIONE IN LIT.
SFN 968	Dado 3 MA x 2 TE 6	120/12
SFN 3714	Carrello folle completo con gancio e carter	1.000 cad.
SFN 1553	Carrello folle centrale completo	1.000 cad.
SFN 3691	Carrello motore nuovo tipo completo con gancio	1.800 cad.
SFN 665	Asse con ruote folli	660/6
SFN 2465	Asse con ruote motrice rossa $\phi$ 15 con presa corrente e gomma per SFN 3691	960/6
SFN 1682	Anello di plastica per ruote motrici	120/12
SFN 705	Gancio con piastrine isolanti	150/6
SFN 1429	Coppia di fiancate per carrello centrale con viti fissaggio	600/2
SFN 693	Vite 2,6 MA x 3,5 TS $\phi$ 4 per fissaggio fiancate al carrello	120/12
SFN 2429	Molletta fermacarrello al motore	240/12

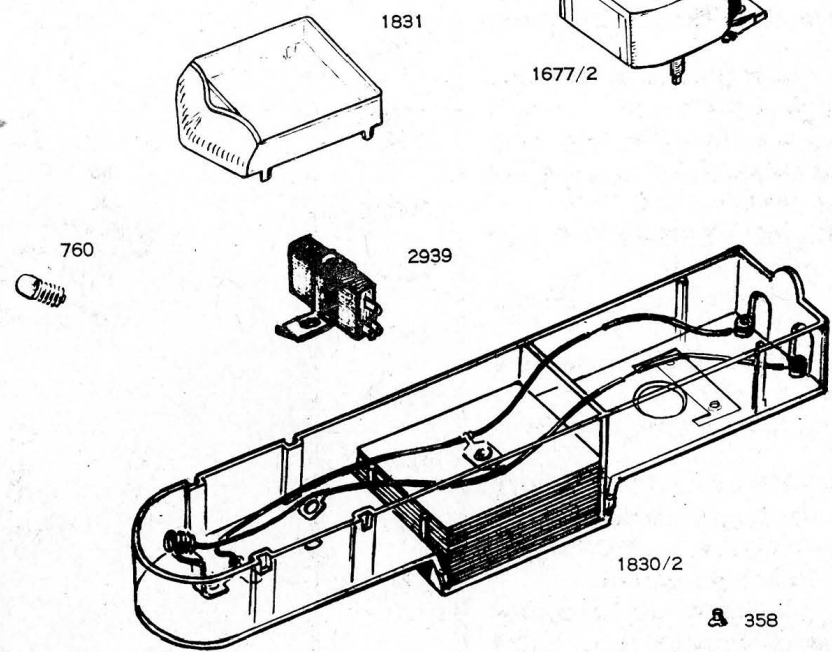


**LOCOMOTIVE A FM/R**  
(1882 - 1883 - 1884 - 1885 - 1886)

SIGLA	DESCRIZIONE	PREZZO CONFEZIONE IN LIT.
SFN 305 PM	Carrozzeria verniciata, con scritte, mancorrenti, trombe e tappo per A FM PM/R (1882)	2.000 cad.
SFN 305 UP	Carrozzeria verniciata, con scritte, mancorrenti, trombe e tappo per A FM UP/R (1883)	2.000 cad.
SFN 305 SF	Carrozzeria verniciata, con scritte, mancorrenti, trombe e tappo per A FM SF/R (1884)	2.000 cad.
SFN 305 T	Carrozzeria verniciata, con scritte, mancorrenti, trombe e tappo per 1885	2.000 cad.
SFN 305 SP	Carrozzeria verniciata, con scritte, mancorrenti, trombe e tappo per 1886	2.000 cad.
SFN 594	Gruppo tromba	120/6
SFN 3570	Coppia di spazzole di bronzo e metalcarbone per motore	100
SFN 1089	Molla per spazzola	la coppia 120/6
SFN 926	Sfera per motore $\varnothing$ 1 mm.	150/100
SFN 1677/2	Motore per carrelli nuovo tipo	1.600 cad.
SFN 1831	Telaino trasparente per testata	200/2
SFN 760	Lampadina a bulbo cilindrico $\varnothing$ 4,5 E = 5,5 12 V.	960/6
SFN 2939	Raddrizzatore con supporto 80 MA per inversione luci	800 cad.
SFN 1830/2	Telaio trasparente verniciato completo di portalamпада, zavorra, boccole e fili collegamento	1.500 cad.
SFN 358	Vite 2,6 MA x 2 TS $\varnothing$ 4 per fissaggio cerniera al telaio	120/12

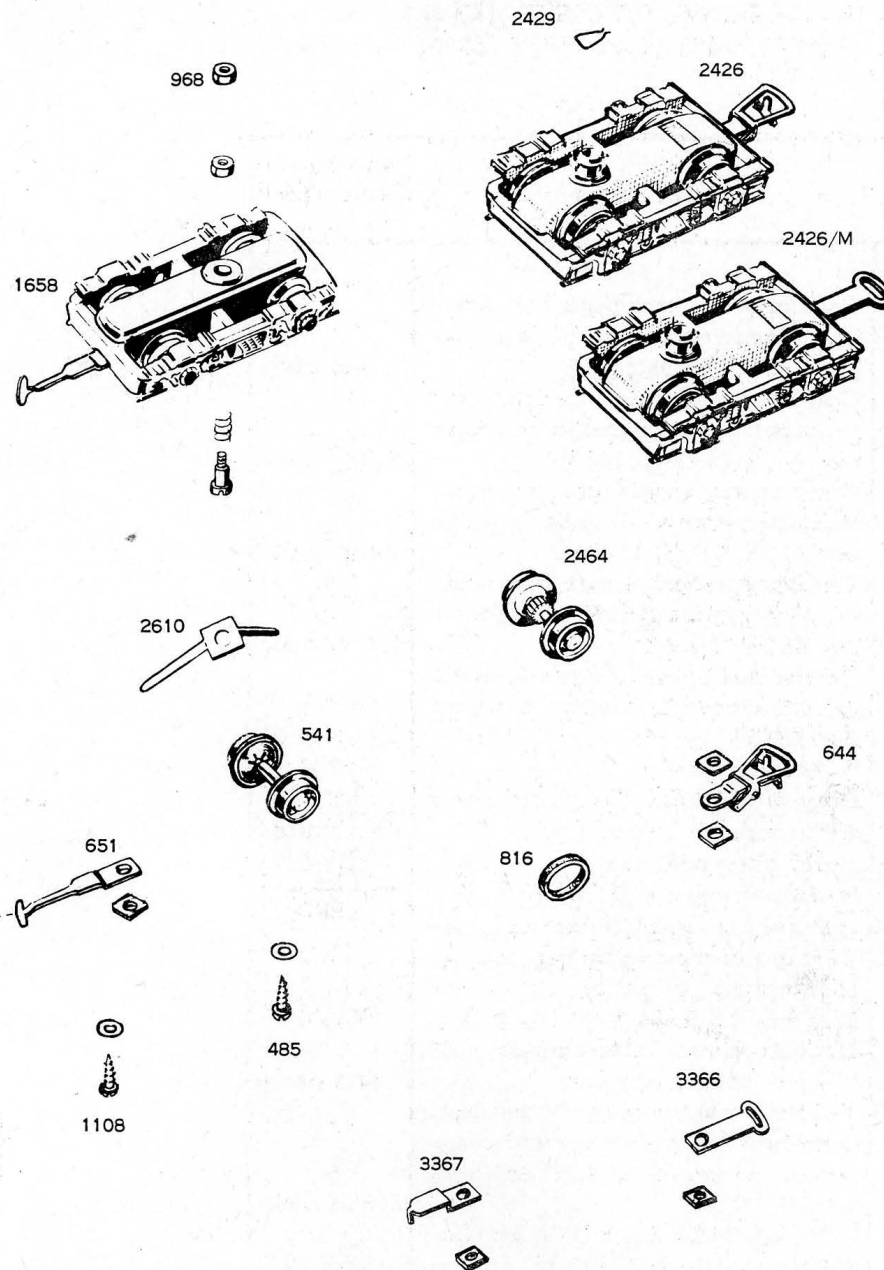


305/PM  
305/UP  
305/SF  
305/T  
305/SP



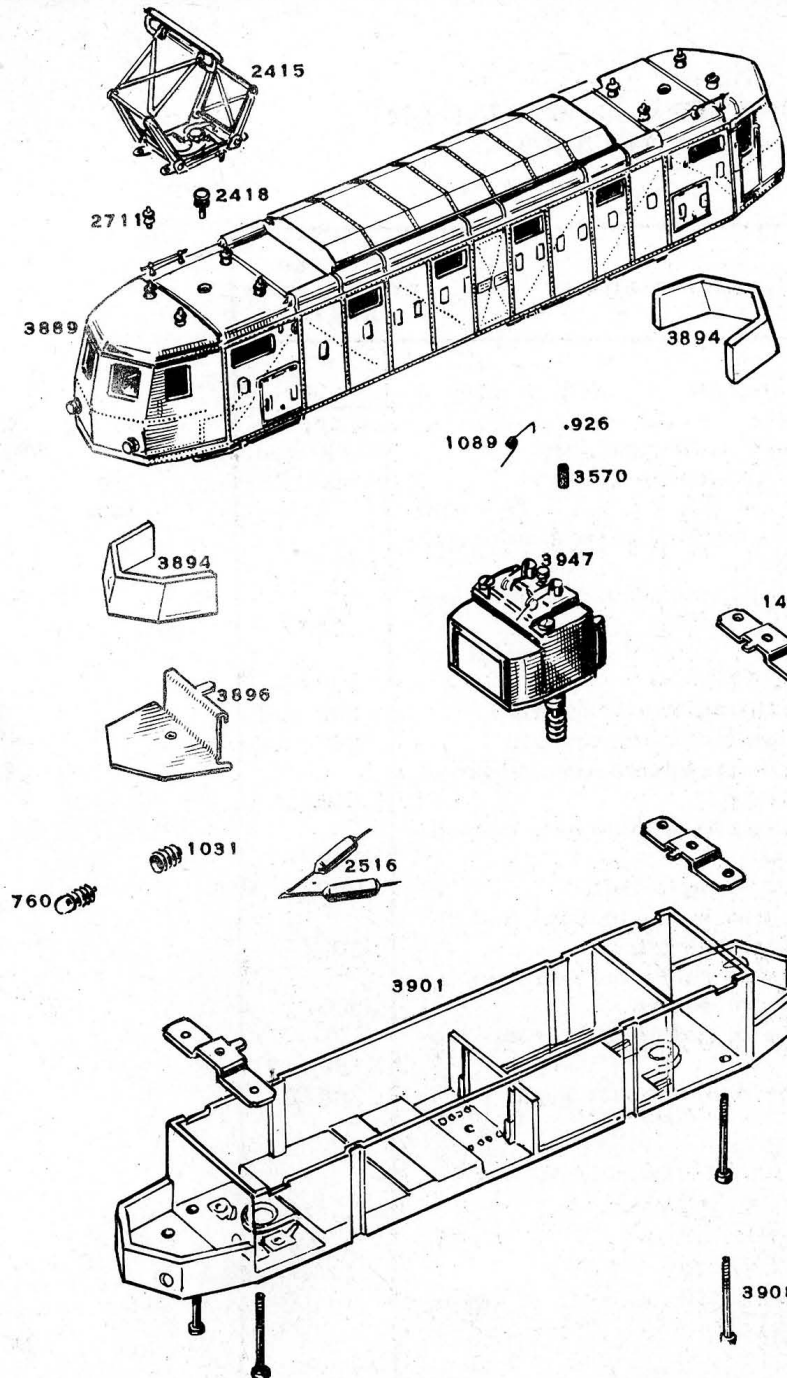
LOCOMOTIVE A FM/R  
(1882-1883-1884-1885-1886)  
(secondo foglio)

SIGLA	DESCRIZIONE	PREZZO CONFEZIONE IN LIT.
SFN 2429	Molletta fermacarrello al motore	240/12
SFN 2426	Carrello motore completo con gancio e carter	2.000 cad.
SFN 2426/M	Carrello motore completo con gancio e carter per unità multiple	2.000 cad.
SFN 968	Dado 3 MA x 2 TE 6	120/12
SFN 1658	Carrello anteriore folle completo di gancio, carter, lamella prendicorrente, vite, molla e dado fissaggio	800 cad.
SFN 2610	Lamella prendicorrente per carrello folle (B.F.)	120/6
SFN 2464	Asse con ruote motrice nera $\phi$ 12,5 con presa corrente e gomma per SFN 2426	900/6
SFN 541	Asse con ruote folli nere $\phi$ 12,5 con presa corrente	720/6
SFN 651	Gancio anteriore con piastrina isolante	150/6
SFN 644	Gancio posteriore con piastrine isolanti	360/6
SFN 816	Anello di plastica per ruote motrici	120/12
SFN 1108	Vite autofilettante 2 SP x 4,76 TC $\phi$ 4 fissaggio carter	120/12
SFN 485	Vite autofilettante 2 SP x 6,35 TC $\phi$ 4 fissaggio carter	120/12
SFN 3366	Gancio con cava per accoppiamento unità motrice con unità folle	120/6
SFN 3367	Gancio con becchetto per accoppiamento unità folle con motrice	120/6



**LOCOMOTORE Le 428/R (1444)**

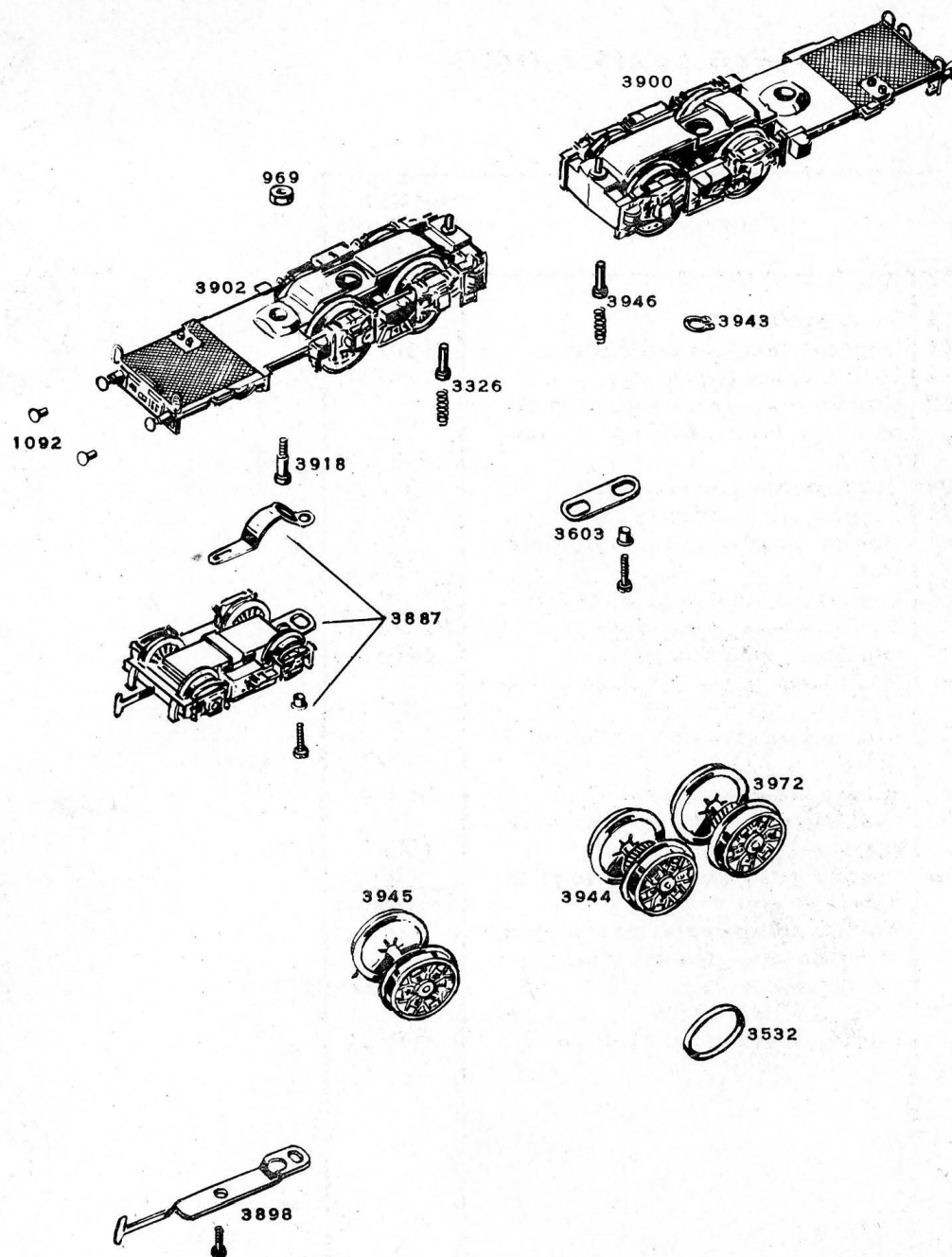
SIGLA	DESCRIZIONE	PREZZO CONFEZIONE IN LIT.
SFN 2415	Pantografo n.t.	1.000/2
SFN 2418	Boccola tenuta pantografo	180/6
SFN 2711	Isolatori per pantografi	120/12
SFN 3889	Carrozzeria verniciata completa di isolatori, fanalini e corrimano	2.000 cad.
SFN 3894	Trasparente per testata	100/2
SFN 3896	Piastra portalampada	180/2
SFN 3947	Motore completo di vite senza fine	1.700 cad.
SFN 3570	Coppia di spazzole di bronzo e metalcarbone per motore	100 la coppia
SFN 1089	Molla per spazzola	120/6
SFN 926	Sfera acciaio Ø 1 mm. per motore	150/100
SFN 760	Lampadina a bulbo cilindrico Ø 4,5 E = 5,5 12 V.	960/6
SFN 1031	Virola portalampada E = 5,5	240/6
SFN 1451	Piastrina per fissaggio carrozzeria sul telaio	150/6
SFN 2516	Coppia diodi al germanio per inversione luci	800 la coppia
SFN 3901	Telaio trasparente completo di commutatore, piastra fissaggio carrozzeria e viti	1.800 cad.
SFN 3908	Vite 2,6 MA x 22,3 TS Ø 4 per fissaggio piastrina al telaio	180/12



## LOCOMOTORE Le 428/R (1444)

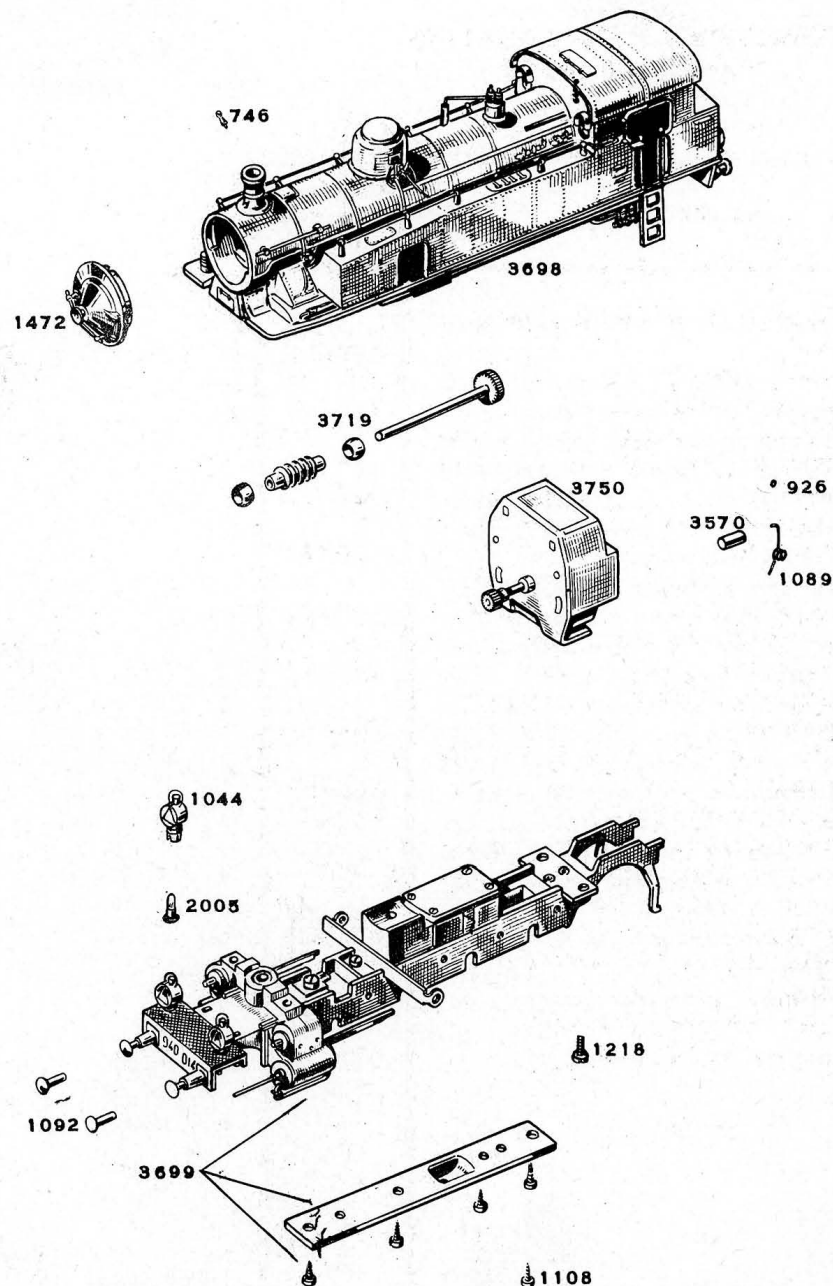
(secondo foglio)

SIGLA	DESCRIZIONE	PREZZO CONFEZIONE IN LIT.
SFN 1092	Respingenti a testa piatta e tonda	90 6 coppie
SFN 3902	Carrello folle completo	1.400 cad.
SFN 969	Dado esagonale 2,6 MA	60/12
SFN 3918	Vite 2,6 MA x 5,4 TC Ø 4 fissaggio carrelli folle e motore al telaio	120/12
SFN 3326	Perno di contatto con molla per carrello folle	120/6
SFN 3946	Perno di contatto con molla per carrello motore	120/6
SFN 3900	Carrello motore completo	1.800 cad.
SFN 3943	Anello elastico di arresto	240/12
SFN 3887	Carrello anteriore con molla di pressione	1.000/2
SFN 3603	Staffa di accoppiamento carrelli centrali	180/6
SFN 3945	Asse con ruote folli	960/6
SFN 3944	Asse con ruote motrici con ingranaggio sinistro	500/2
SFN 3972	Asse con ruote motrici con ingranaggio destro	500/2
SFN 3532	Anello di plastica per ruote motrici	180/12
SFN 3898	Gancio con vite fissaggio	240/6



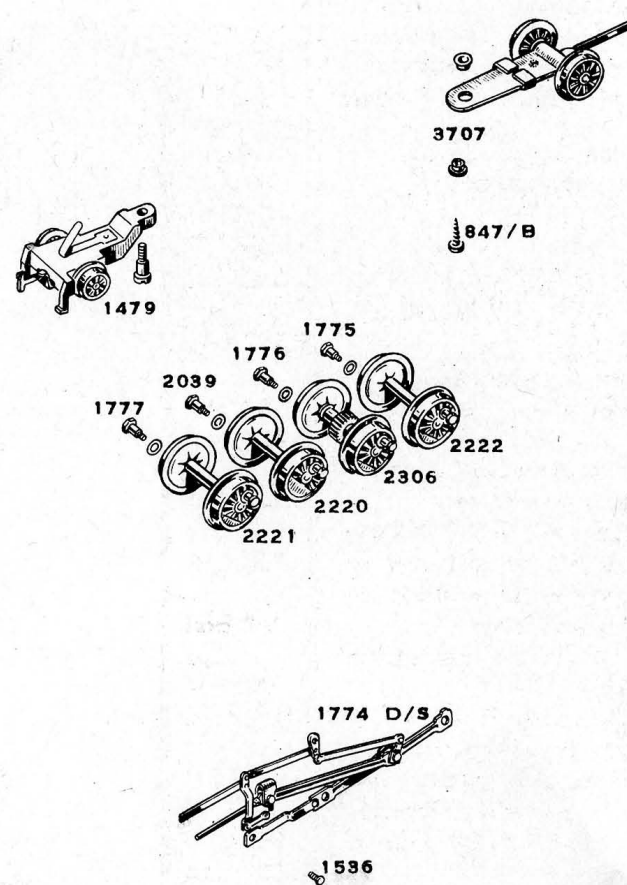
LOCOMOTIVA L 940/R (1114)

SIGLA	DESCRIZIONE	PREZZO CONFEZIONE IN LIT.
SFN 3698	Caldia verniciata completa di cabina, corrimano, respingenti posteriori, coperchi cassa acqua, valvola, pompa, fumaiolo e scritte	1.200 cad.
SFN 1472	Coperchio per camera fumo	200 cad.
SFN 746	Supporto per mancorrenti	240/24
SFN 3719	Gruppo trasmissione	200 cad.
SFN 3750	Motore completo di pignone	1.700 cad.
SFN 3570	Coppia di spazzole di bronzo e metalcarbone per motore	100 la coppia
SFN 1089	Molla per spazzole	120/6
SFN 926	Sfere Ø 1 mm. per motore	150/100
SFN 3699	Telaio completo di trasmissione, blocco cilindri, carter etc. senza lampadine	2.000 cad.
SFN 1044	Fanale	720/12
SFN 2005	Lampadina 16 V. Ø 3 mm.	1.800/6
SFN 1218	Vite 2,6 MA x 2,3 TC Ø 4 fissaggio motore al telaio	120/12
SFN 1108	Vite autofilettante fissaggio carter 2 SP x 4,76 TC Ø 4	120/12
SFN 1092	Respingenti a testa piatta e tonda	90 6 coppie



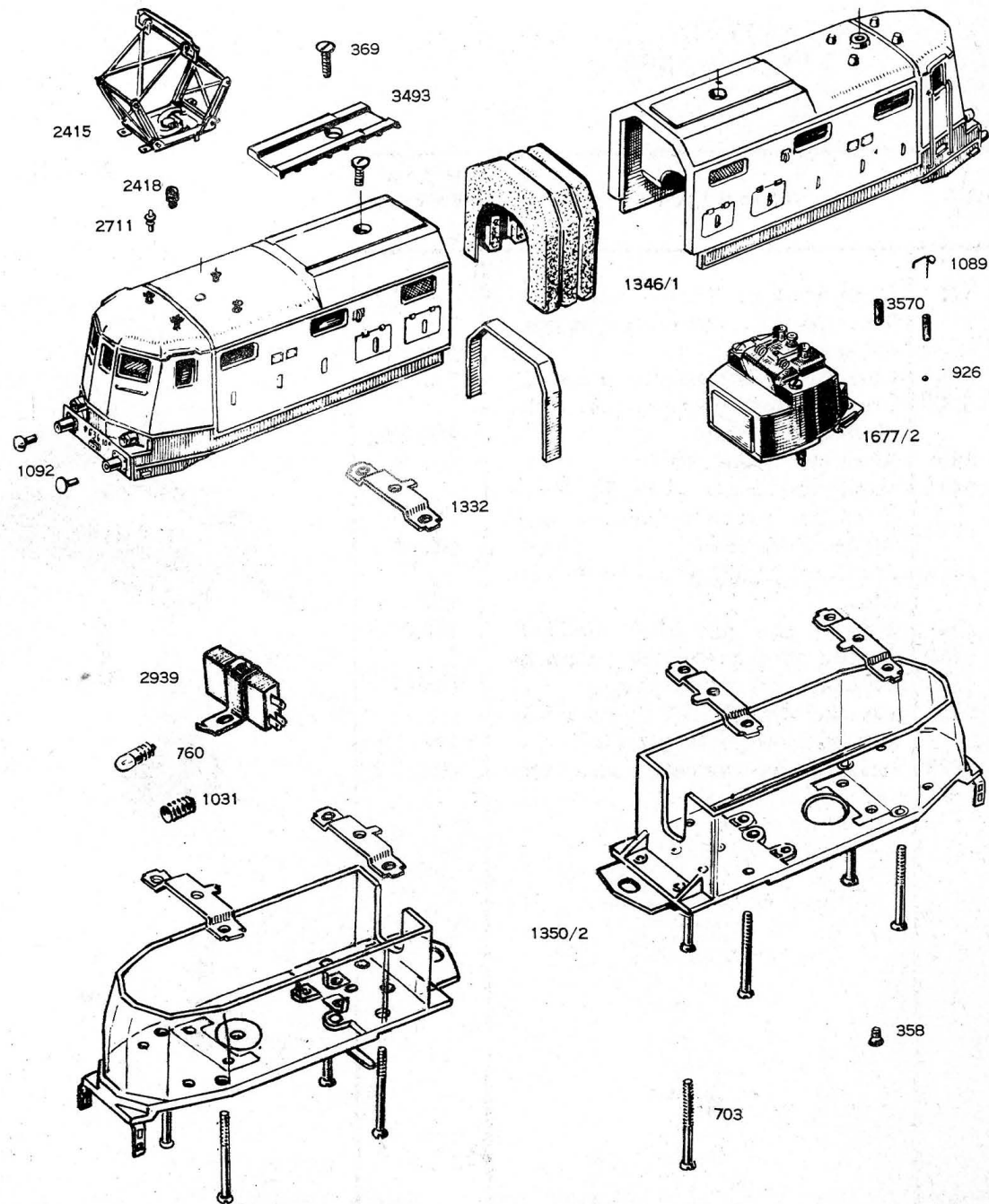
**LOCOMOTIVA L 940/R (1114)**  
(secondo foglio)

SIGLA	DESCRIZIONE	PREZZO CONFEZIONE IN LIT.
SFN 1479	Carrello anteriore con vite - perno	300 cad.
SFN 2221	Asse anteriore con ruote folli, completo di perni di manovella	350/2
SFN 2220	Asse centrale con ruote folli, completo di perni di manovella	350/2
SFN 2306	Asse con ruote motrici, gomme completo di perni di manovella	560/2
SFN 2222	Asse posteriore con ruote folli, completo di perni di manovella	350/2
SFN 1777	Vite perno 1,7 MA x 3,2/4 TE con rondella per asse SFN 2221	120/12
SFN 2039	Vite perno 1,7 MA x 3,2/4,6 TE con rondella per asse SFN 2220	120/12
SFN 1776	Vite perno 1,7 MA x 3,2/7,3 TE con rondella per asse SFN 2306	120/12
SFN 1775	Vite perno 1,7 MA x 3,2/5,1 TE con rondella per asse SFN 2222	120/12
SFN 3707	Carrello posteriore con vite, boccola e gancio	250 cad.
SFN 847	Vite autofilettante 2 SP x 9,52 TC Ø 4	120/12
B		
SFN 1774	Biellismo completo destro e sinistro	1.500
D/S		la coppia
SFN 1536	Ribattino per biellismi	350/100



LOCOMOTORE 21442

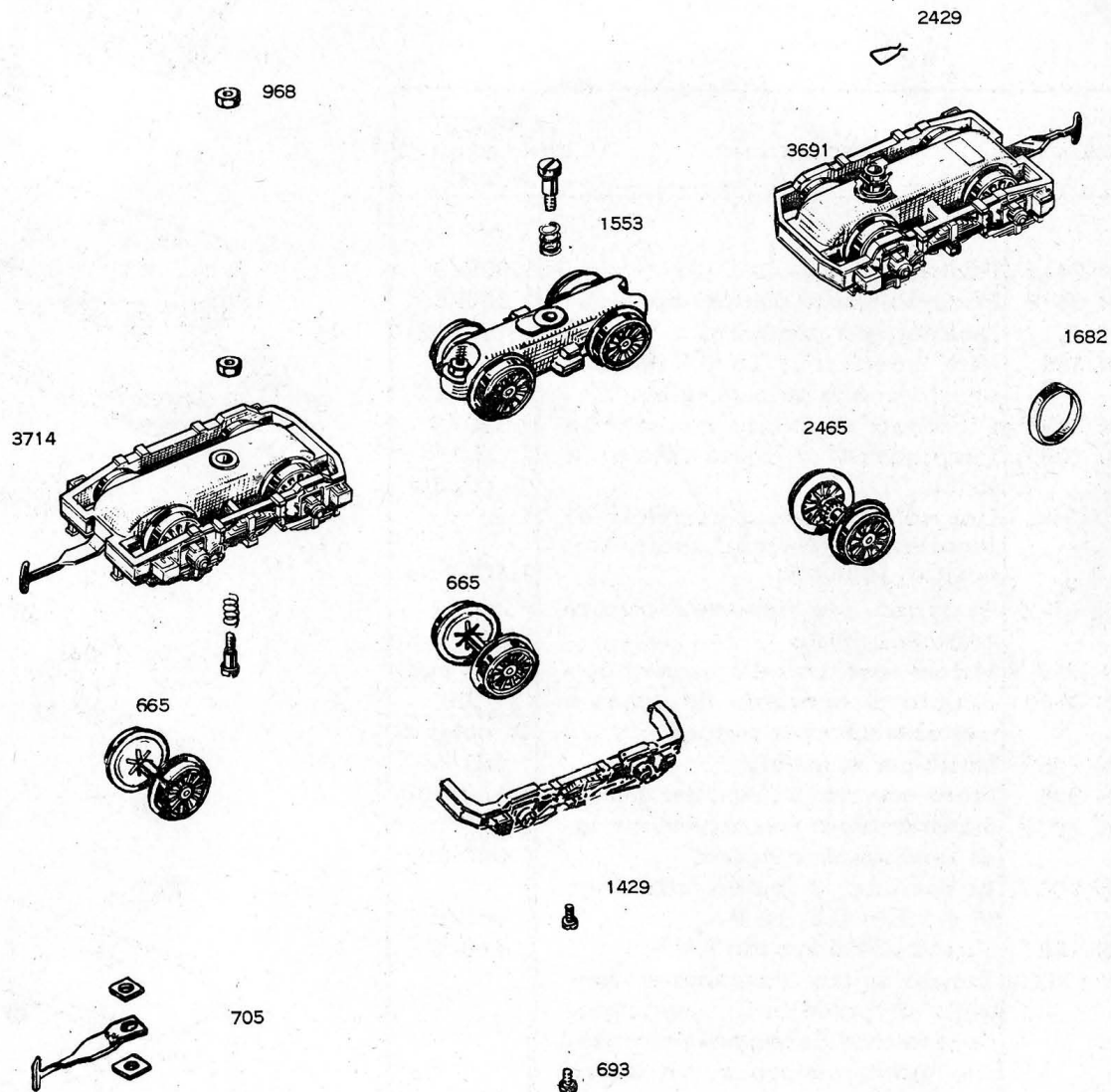
SIGLA	DESCRIZIONE	PREZZO CONFEZIONE IN LIT.
SFN 2415	Pantografo n. t.	1.000/2
SFN 2418	Boccola tenuta pantografo	180/6
SFN 2711	Isolatori per pantografi	120/12
SFN 369	Vite 2,6 MA x 7,3 TS $\phi$ 5 per fissaggio carrozzeria al telaio	120/12
SFN 3493	Piastrina superiore carrozzeria	120/2
SFN 1092	Respingenti a testa piatta e tonda	90
SFN 1346/1	Doppia carrozzeria completa di fanalini, respingenti, soffiETTO, scritte, isolatori	6 coppie 2.500 cad.
SFN 1332	Piastrina per fissaggio carrozzeria sul telaio	150/6
SFN 1677/2	Motore per carrelli nuovo tipo	1.600 cad.
SFN 3570	Coppia di spazzole di bronzo e metalcarbone per motore	100 la coppia
SFN 1089	Molla per spazzola	120/6
SFN 926	Sfera acciaio $\phi$ 1 mm. per motore	150/100
SFN 2939	Raddrizzatore per inversione luci montato su supporto	800 cad.
SFN 760	Lampadina a bulbo cilindrico $\phi$ 4,5 E = 5,5 12 V.	960/6
SFN 1031	Virola portalampada E = 5,5	240/6
SFN 1350/2	Doppio telaio trasparente completo di predellini, commutatore piastrelle fissaggio carrozzeria, piastre snodo e viti nuovo tipo	1.800 cad.
SFN 358	Vite 2,6 MA x 2 TS $\phi$ 4 per fissaggio cerniera al telaio	120/12
SFN 703	Vite 2,6 MA x 7/26,7 TS $\phi$ 4 per fissaggio piastrina al telaio	180/12



## LOCOMOTORE 21442

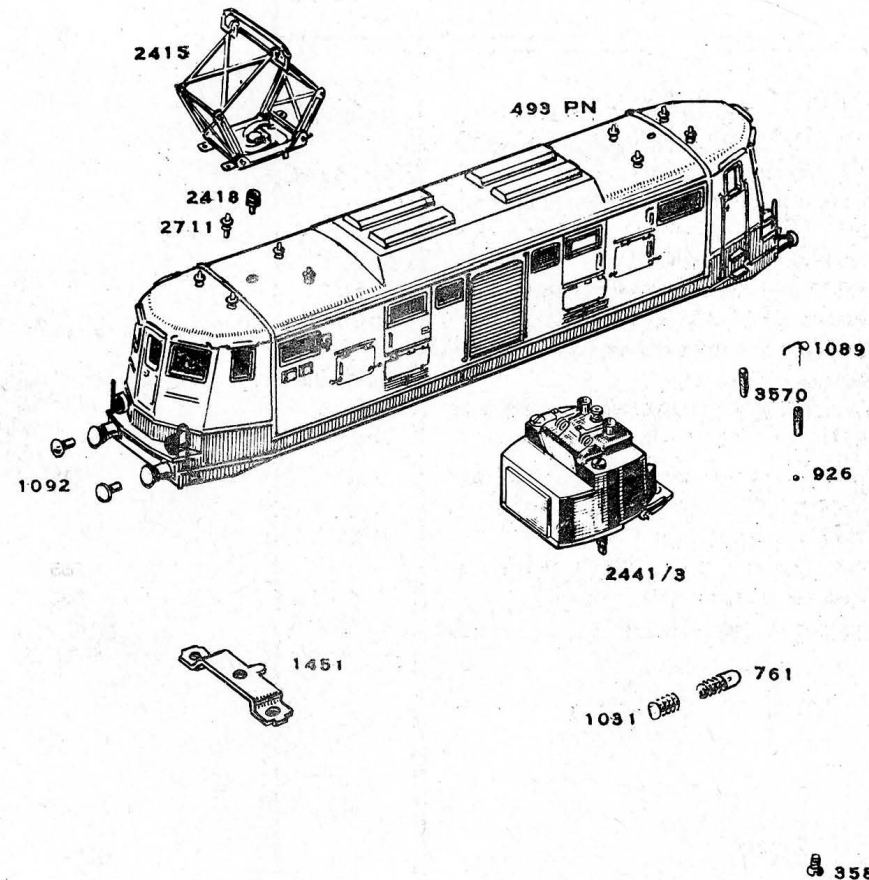
(Secondo foglio)

SIGLA	DESCRIZIONE	PREZZO CONFEZIONE IN LIT.
SFN 968	Dado 3 MA x 2 TE 6	120/12
SFN 3714	Carrello folle completo con gancio e carter	1.000 cad.
SFN 1553	Carrello folle centrale completo	1.000 cad.
SFN 3691	Carrello motore nuovo tipo completo con gancio	1.800 cad.
SFN 665	Asse con ruote folli	660/6
SFN 2465	Asse con ruote motrice rossa $\phi$ 15 con presa corrente e gomma per SFN 3691	960/6
SFN 1682	Anello di plastica per ruote motrici	120/12
SFN 705	Gancio con piastrine isolanti	150/6
SFN 1429	Coppia di fiancate per carrello centrale con viti fissaggio	600/2
SFN 693	Vite 2,6MA x 3,5 TS $\phi$ 4 per fissaggio fiancate al carrello	120/12
SFN 2429	Molletta fermacarrello al motore	240/12



LOCOMOTORE Le 424/3 (1001)

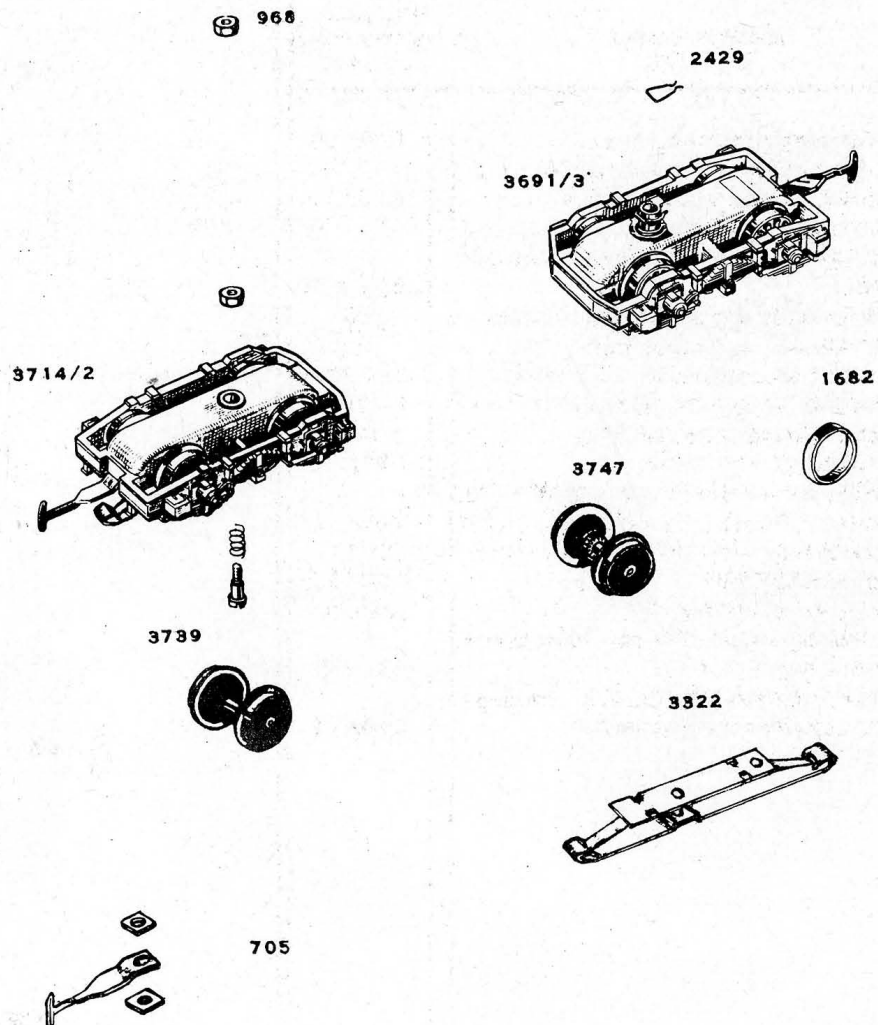
SIGLA	DESCRIZIONE	PREZZO CONFEZIONE IN LIT.
SFN 2415	Pantografi nuovo tipo	1.000/2
SFN 2418	Boccola tenuta pantografo	180/6
SFN 2711	Isolatori per pantografi	120/12
SFN 493 PN	Carrozzeria verniciata completa di fanalini, respingenti, mancor- renti	1.800 cad.
SFN 1092	Respingenti a testa piatta e tonda	90 6 cop.
SFN 2441/3	Motore per carrello SFN 3691/3	1.600 cad.
SFN 3570	Coppia di spazzole di bronzo e metallcarbone per motore	100 1 cop.
SFN 1089	Molla per spazzole	120/6
SFN 926	Sfera acciaio Ø 1 mm. per moto- re	150/100
SFN 1451	Piastrina di fissaggio carrozze- ria al telaio	150/6
SFN 1031	Virola portalampada E = 5,5	240/6
SFN 761	Lampadina a bulbo cilindrico Ø 4,5 E = 5,5 19 V.	960/6
SFN 358	Vite 2,6 MA x 2 TS Ø 4 per fis- saggio cerniera al telaio	120/12



## LOCOMOTORE Le 424/3 (1001)

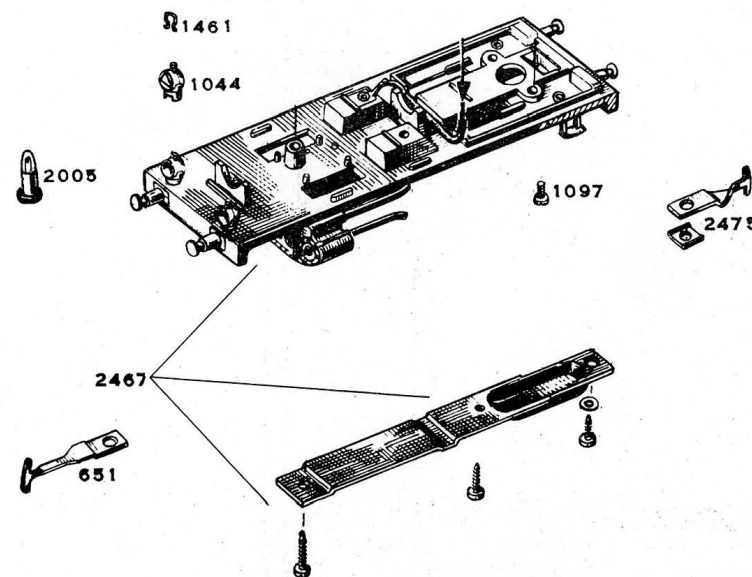
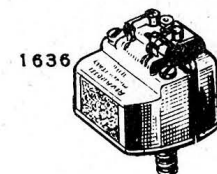
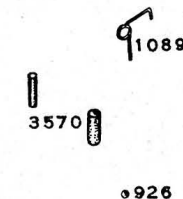
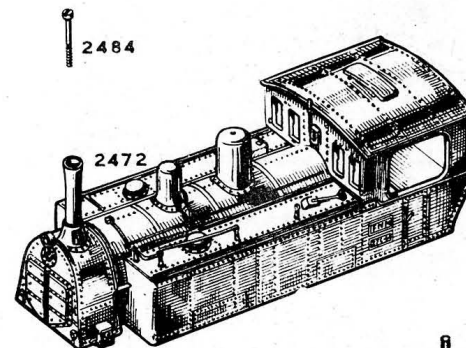
(Secondo foglio)

SIGLA	DESCRIZIONE	PREZZO CONFEZIONE IN LIT.
SFN 968	Dado 3 MA x 2 TE 6	120/12
SFN 2429	Molletta fermacarrello al motore	240/12
SFN 3714/2	Carrello folle completo con gancio, carter e pattino	1.200 cad.
SFN 3691/3	Carrello motore completo di gancio	1.800 cad.
SFN 3739	Asse con ruote folli	660/6
SFN 3747	Asse con ruote motrici con gomma per SFN 3691/3	960/6
SFN 1682	Anello di plastica per ruote motrici	120/12
SFN 705	Gancio con piastrine isolanti	150/6
SFN 3322	Pattino completo con vite	350/2



**LOCOMOTIVA DELL'IMPIANTO 110.-120.-130  
E DELLA SCATOLA DI MONTAGGIO 51116**

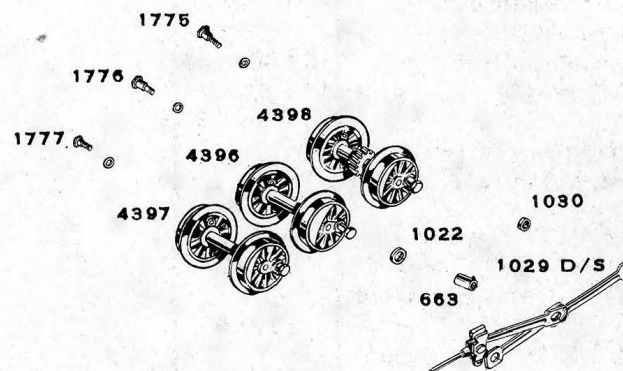
SIGLA	DESCRIZIONE	PREZZO CONFEZIONE IN LIT
SFN 2484	Vite fissaggio carrozzeria	120/12
SFN 2472	Carrozzeria verniciata con mancorrenti, vite fissaggio e scritte	1.100 cad.
SFN 1636	Motore completo di vite senza fine	1.800 cad.
SFN 3570	Coppia di spazzole per motore (di rame e metalcarbone)	100 1 cop.
SFN 1089	Molla per spazzola	120/6
SFN 926	Sfera Ø 1 mm. per motore	150/100
SFN 1461	Maniglia per fanale	120/12
SFN 1044	Fanale	720/12
SFN 2467	Telaio verniciato completo di scritte, fanali, carter etc. senza lampadine	1.100 cad.
SFN 2005	Lampadina 16 V. Ø 3 mm.	1.800/6
SFN 651	Gancio anteriore	150/6
SFN 2475	Gancio posteriore con piastrina isolante	150/6
SFN 1097	Vite 2,6 MA x 4,5 TC Ø 4 fissaggio motore	120/12



**LOCOMOTIVA DELL'IMPIANTO 110-120-130  
E DELLA SCATOLA DI MONTAGGIO 51116**

(Secondo foglio)

SIGLA	DESCRIZIONE	PREZZO CONFEZIONE IN LIT.
SFN 1777	Vite perno 1,7 MA x 3,2/4 TE con rondella per asse SFN 4397	120/12
SFN 1776	Vite perno 1,7 MA x 3,2/7,3 TE con rondella per asse SFN 4396	120/12
SFN 1775	Vite perno 1,7 MA x 3,2/5,1 TE con rondella per asse SFN 4398	120/12
SFN 4397	Asse con ruote folli anteriori	350/2
SFN 4396	Asse con ruote folli centrali	350/2
SFN 4398	Asse con ruote motrici con al- bero di rinvio	600/2
SFN 1030	Boccola distanziatrice bielle Ø 3,5/2,6 x 0,8	120/12
SFN 1022	Boccola distanziatrice bielle Ø 4/3,1 x 0,7	120/12
SFN 663	Boccola distanziatrice bielle Ø 3/2,3 x 3,5	120/12
SFN 1029 D/S	Biellismo completo	400 1 cop.



Rivarossi

